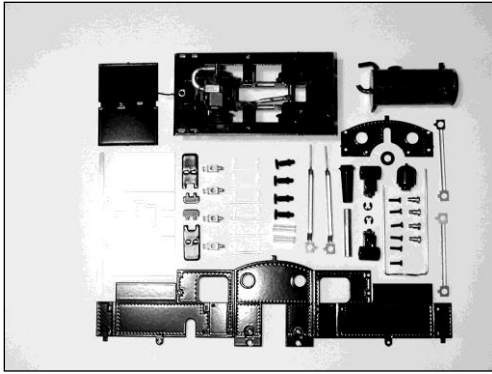
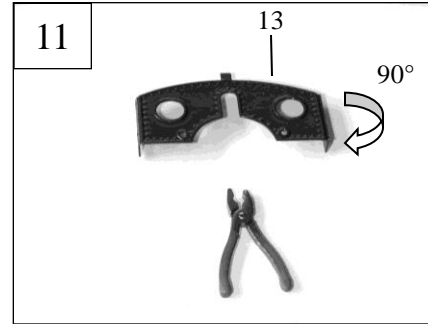
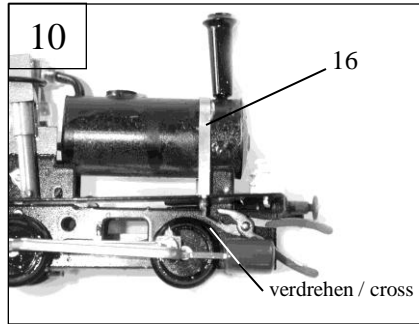
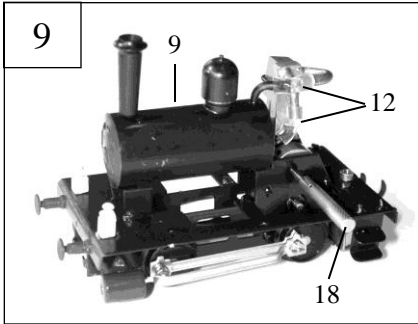
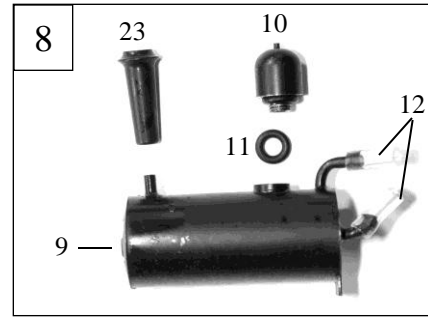
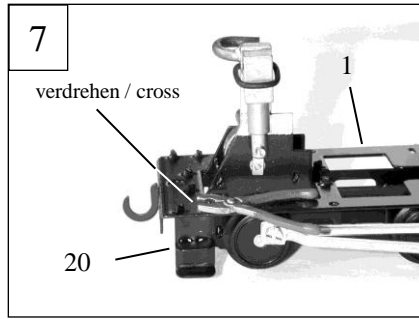
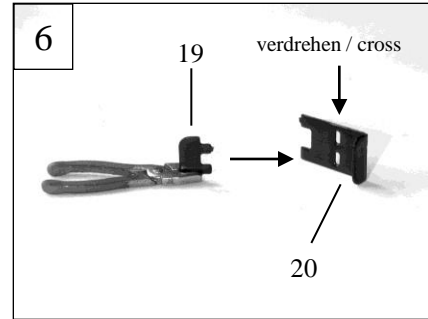
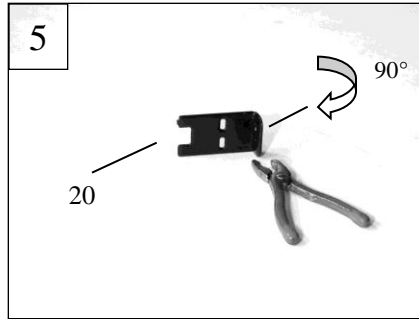
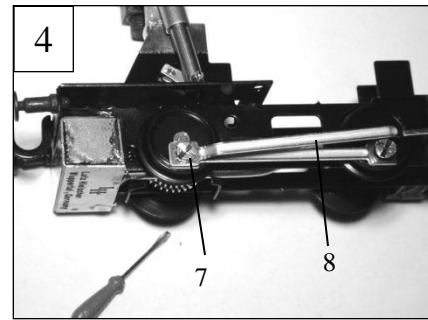
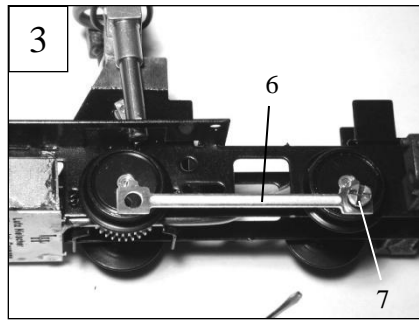
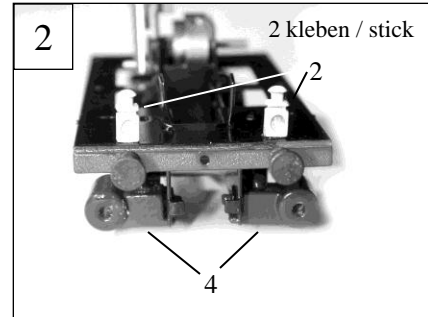
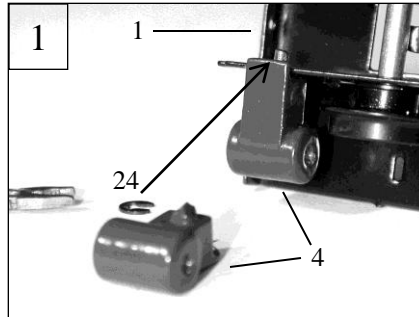


BAUSCHRITTE / MOUNTING STEPS

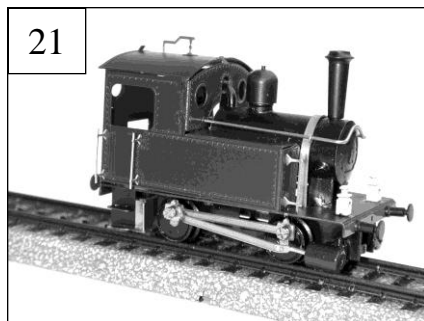
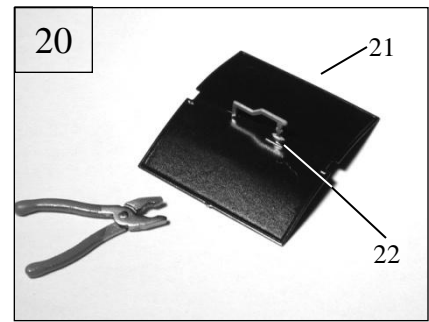
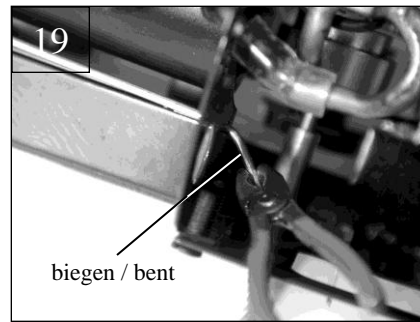
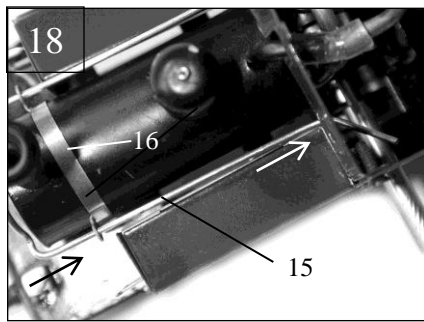
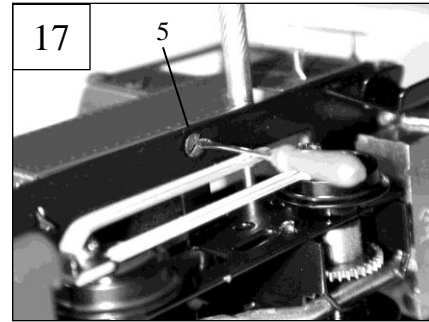
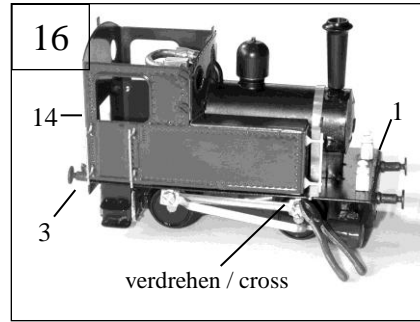
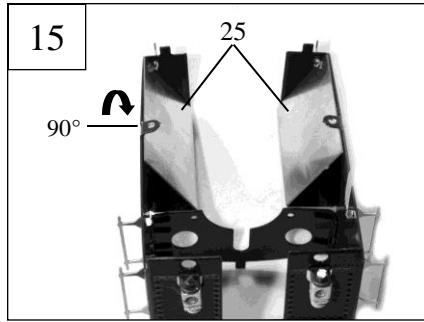
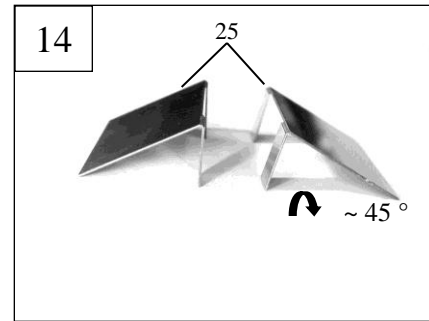
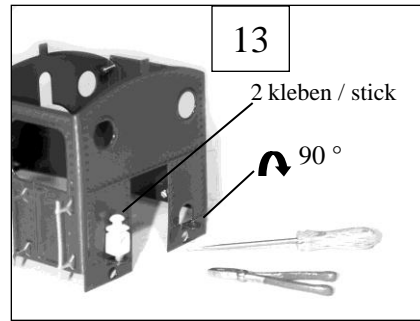
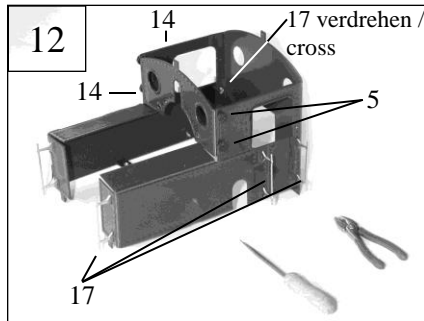


Stückliste / Part List

- | | | |
|----|---------------------------------------|---|
| 1 | Fahrwerk / Chassis | 1 |
| 2 | Lampen / Lamps | 4 |
| 3 | Puffer/ Buffer | 4 |
| 4 | Zylinder / Cylinder | 4 |
| 5 | Schrauben / Screws M 1,4 x 2,6 | 6 |
| 6 | Kurbelstange / Connecting Rod | 2 |
| 7 | Bundschraube / Screws | 4 |
| 8 | Schubstange / Push Rod | 2 |
| 9 | Kessel / Boiler | 1 |
| 10 | Einfüllschraube / Boiler - Fill - Cap | 1 |
| 11 | Dichtring / Washer 3,5x1,5 mm | 1 |
| 12 | Silikonschlauch / Silicon Hose 3x9mm | 2 |
| 13 | Stirnwanne / Front | 2 |
| 14 | Aufbau / Body | 1 |
| 15 | Handlauf Kessel / Handel Boiler | 1 |
| 16 | Kesselband / Boiler Bandage | 1 |
| 17 | Handgriff / Handel | 6 |
| 18 | Anlaufachse / Starter Axle | 1 |
| 19 | Trittbrett / Step | 2 |
| 20 | Treppe / Stair | 2 |
| 21 | Dach / Roof | 1 |
| 22 | Pfeife / Whistle | 1 |
| 23 | Schornstein / Chimney | 1 |
| 24 | Klemmring / Ring | 2 |
| 25 | Flammschutz / Flame Protection | 2 |
| 26 | Spritze / Syringe | 2 |



BAUSCHRITTE / MOUNTING STEPS



**Viel Spaß!
Have Fun!**

Änderungen welche die Funktion verbessern, können vorgenommen werden. *Small changes for better function can be do.*

Lutz Hielscher
Technische Spielwaren & Dampfmaschinen
Technical Toys & Steam Engines
Schmiedestraße 52, D-42279 Wuppertal

Tel.: +49 (0)202/66 40 52
Fax: +49 (0)202/66 46 06
info@hielscher-dampfmodelle.de
www.hielscher-dampfmodelle.de



Katalog (über 1.000 Artikel)
Catalogue (more than 1.000 articles)

Best.-Nr. / Order-No.: 010200