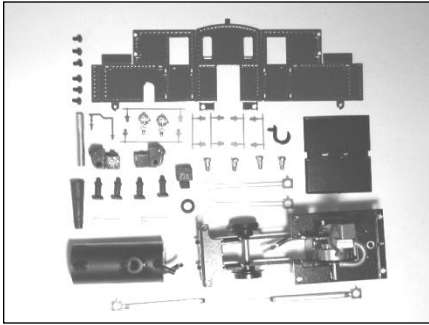
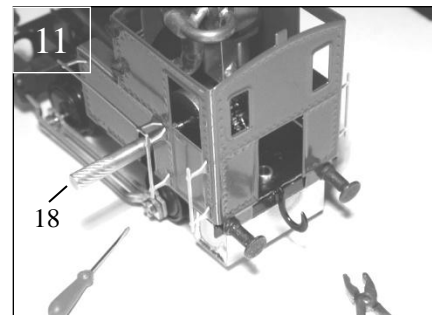
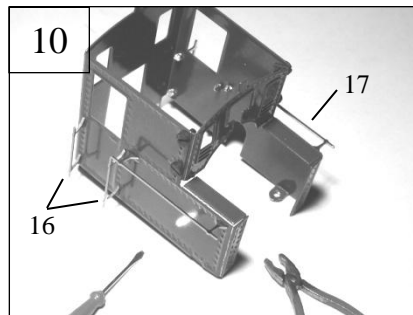
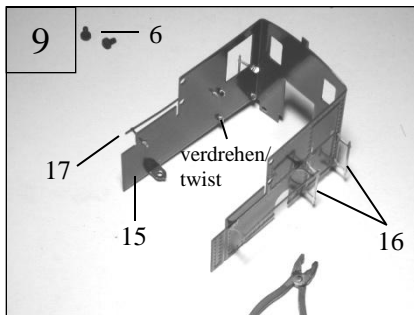
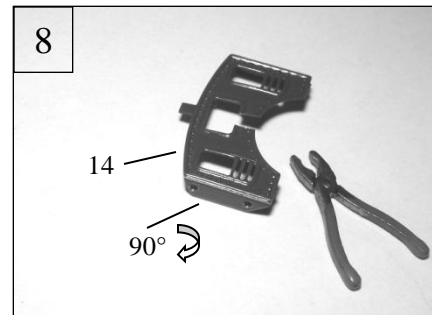
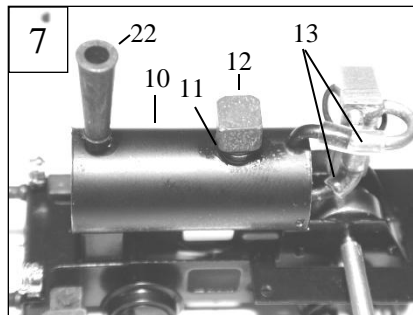
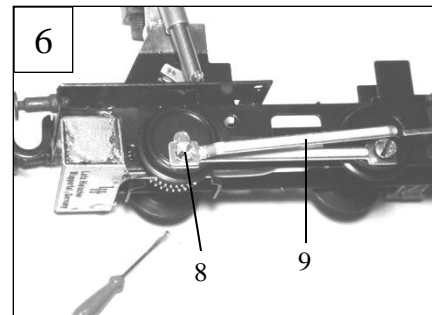
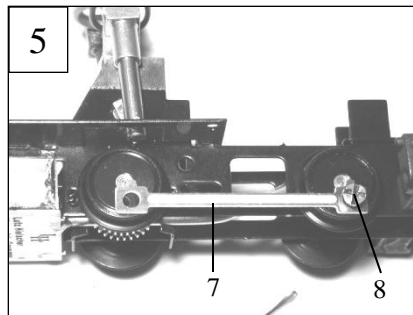
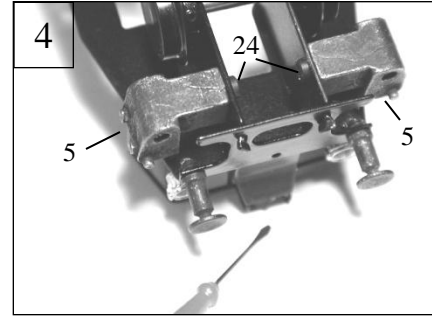
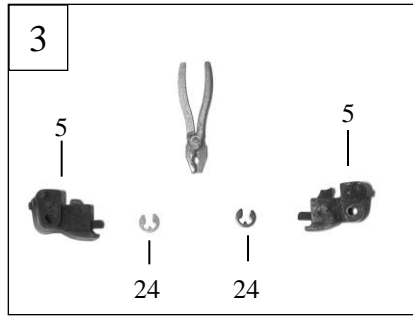
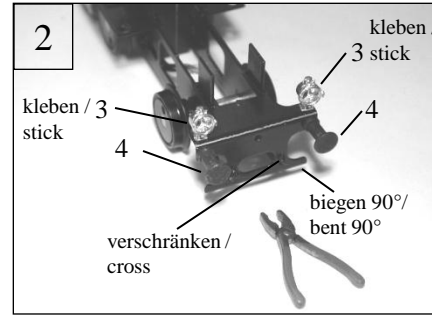
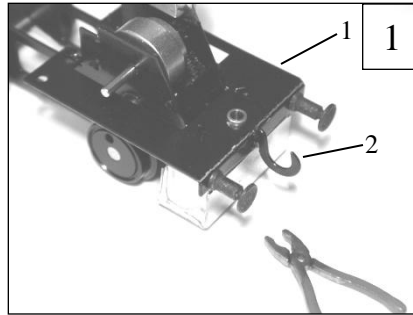


BAUSCHRITTE / MOUNTING STEPS

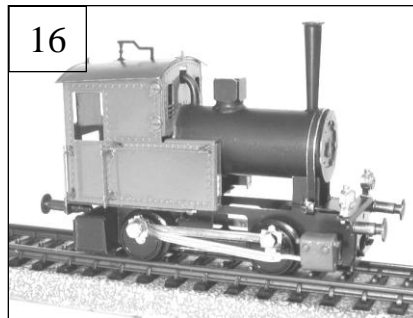
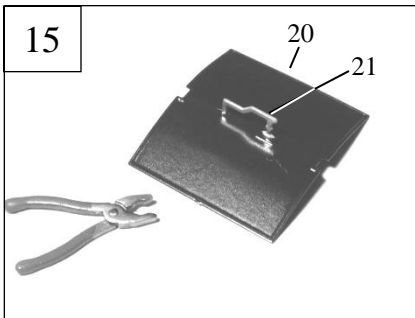
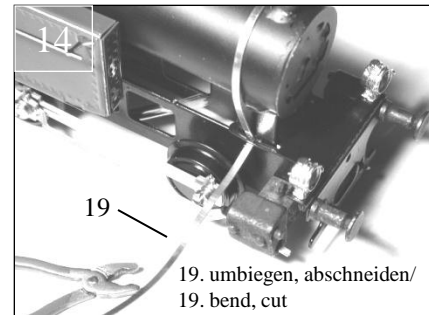
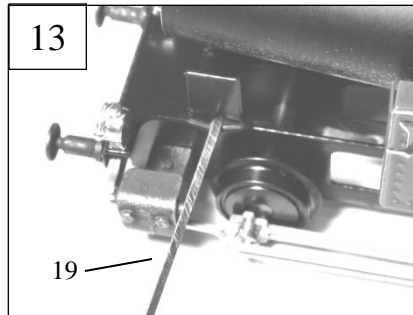
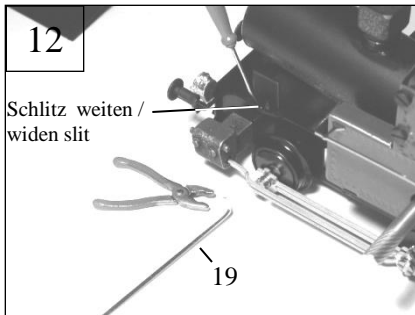


Stückliste / Part List

1	Fahrwerk / Chassis	1
2	Haken / Hook	1
3	Lampen / Lamp	4
4	Puffer / Buffer	4
5	Zylinder / Cylinder	2
6	Schrauben / Screw M1,4x2,6	6
7	Kurbelstange 1. links, 1. rechts/ Connecting Rod 1. left, 1. right	2
8	Bundschrauben / Screw	4
9	Schubstange 1. links, 1. rechts/ Push Rod 1. left, 1. right	2
10	Kessel / Boiler	1
11	Dichtring / Washer 3,5x1,5	1
12	Einfüllschraube / Boiler Fill Cap	1
13	Silikonschlauch / Silicon Hose 3x9 mm	2
14	Stirnwand / Front Wall	1
15	Aufbau / Body	1
16	Handlauf Tür / Handle - Door	4
17	Handlauf Seite / Handle - Side	2
18	Anlaufachse / Starter Axle	1
19	Kesselband / Boiler Bandage	1
20	Dach / Roof	1
21	Pfeife / Whistle	1
22	Schornstein / Chimney	1
23	Spritze / Syringe (1. Wasser, 2. Spiritus / 1. Water, 2. Spirit)	2
24	Klemmring / Spring Ring	2



BAUSCHRITTE / MOUNTING STEPS



**Viel Spaß!
Have Fun!**

Optional erhältlich / also available

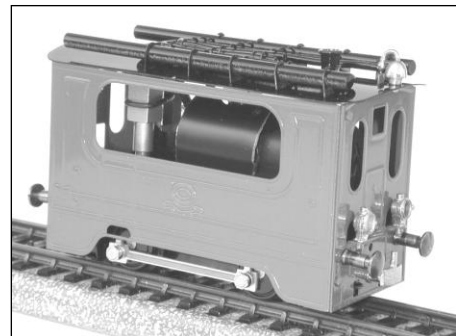
„Glaskasten“ H0



Fertigmodell / Ready to run
Best. Nr. 010100

Bausatz / Kit
Best. Nr. 010101

„Backertjes“ NCS 1 – 5 H0



Fertigmodell / Ready to run
Best. Nr. 010104

Bausatz / Kit
Best. Nr. 010105

Änderungen welche die Funktion verbessern, können vorgenommen werden. *Small changes for better function can be do.*

Lutz Hielscher
Technische Spielwaren & Dampfmaschinen
Technical Toys & Steam Engines
Schmiedestraße 52, D-42279 Wuppertal

010103

Tel.: +49 (0)202/66 40 52
Fax: +49 (0)202/66 46 06
info@hielscher-dampfmodelle.de
www.hielscher-dampfmodelle.de

© Alle Rechte vorbehalten / All rights reserved.



Katalog (über 1.000 Artikel)
Catalogue (more than 1.000 articles)

Best.-Nr. / Order-No.: 010200