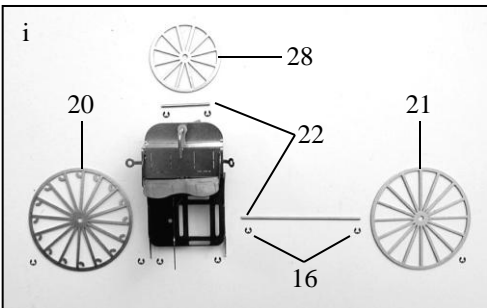
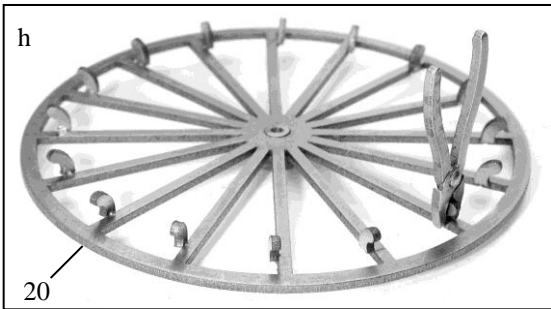
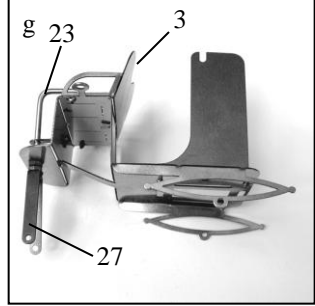
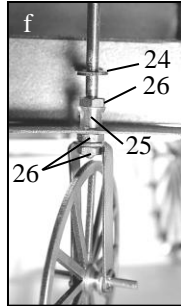
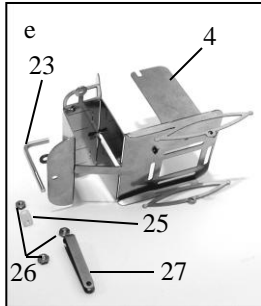
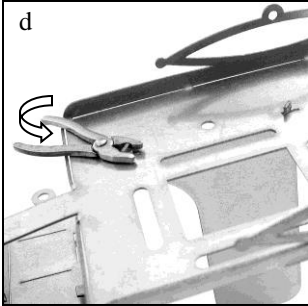
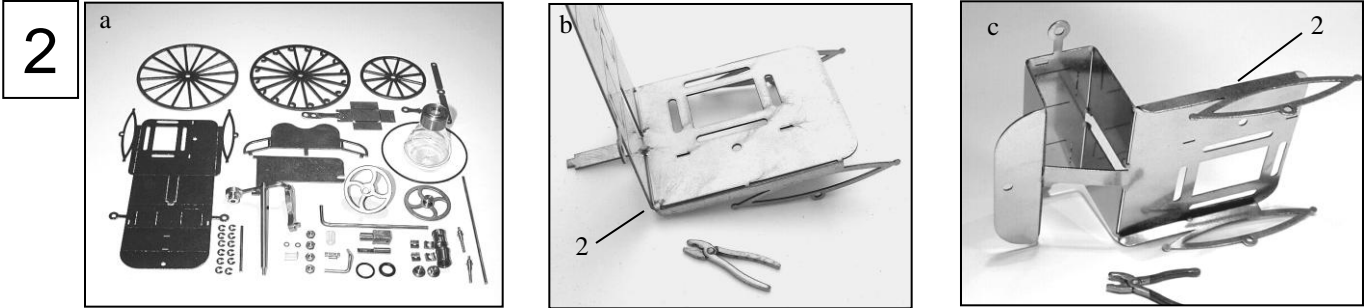
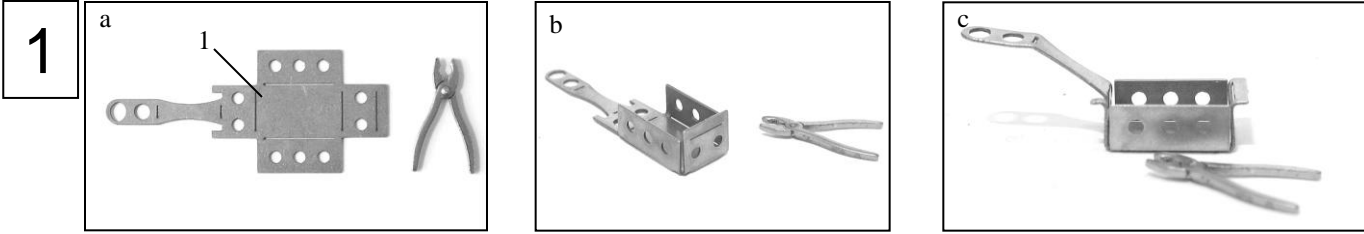


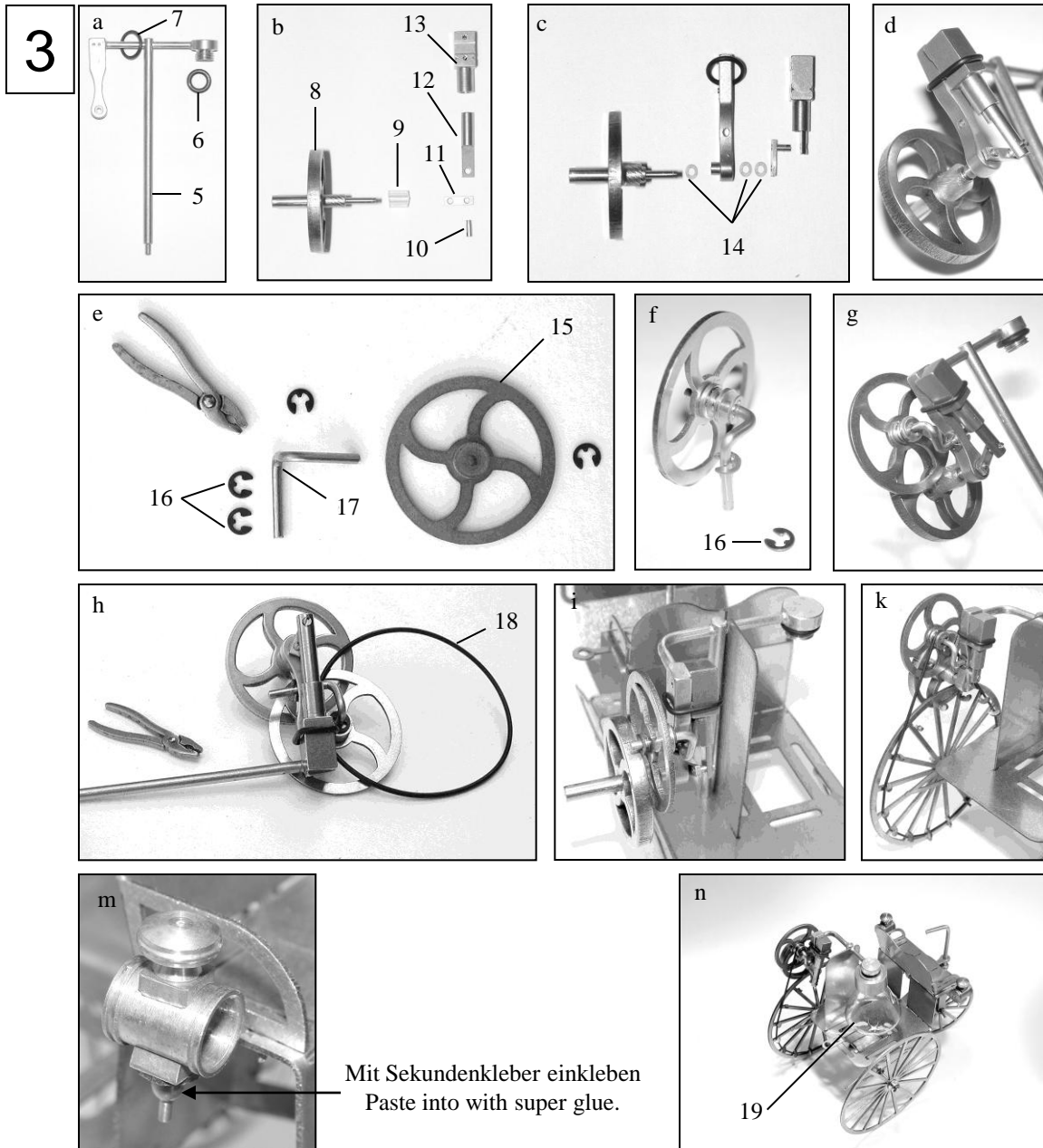
BAUSCHRITTE / MOUNTING STEPS: 1-2



Stückliste / Part List

- 01 Brennerschublade / Fire-Drawer 1x
- 02 Grundplatte / Ground-Plate 1x
- 03 Sitzlehne / Back-Arm-Rest 1x
- 04 Schutzblech / Mudguard 1x
- 05 Säule / Pillar 1x
- 06 O-Ring 3x1,5 1x
- 07 O-Ring 7,5x1 1x
- 08 Schwungrad / Flywheel 1x
- 09 Antriebschlauch / Friction-Hose 1x
- 10 Zapfen / Bung 1x
- 11 Kurbel / Crank 1x
- 12 Kolben / Piston 1x
- 13 Zylinder / Cylinder 1x
- 14 U-Scheibe / Distance-Ring 2x
- 15 Antriebsrad / Driving-Wheel 1x
- 16 Klemmring / Spring-Ring 13x
- 17 Halter / Holder 1x
- 18 Antriebsriemen / Drive-Belt 60x1 1x
- 19 Kessel / Boiler 1x
- 20 Antriebsspeichenrad links / Spoke-Drive-Wheel left 1x
- 21 Speichenrad rechts / Spoke-Wheel right 1x
- 22 Achse / Axle 2x
- 23 Lenksäule / Handlebars 1x
- 24 Lenksäulenhalter / Handlebars-Holder 1x
- 25 Silikonchlauch / Silikon-Hose 1x
- 26 Mutter / Nut M2 6x
- 27 Deichsel / Dyke 1x
- 28 Vorderrad / Front-Wheel 1x
- 29 Lampen / Lamps 2x

BAUSCHRITTE / MOUNTING STEPS: 3



Änderungen welche die Funktion verbessern, können vorgenommen werden.
Small changes for better function can be do.

**Viel Spaß!
Have Fun!**

Lutz Hielscher
Technische Spielwaren & Dampfmaschinen
Technical Toys & Steam Engines

Schmiedestraße 52, D-42279 Wuppertal
Tel.: +49 (0)202-66 40 52
Fax: +49 (0)202-66 46 06
info@hielscher-dampfmodelle.de
www.hielscher-dampfmodelle.de

© Alle Rechte vorbehalten / All rights reserved.



Katalog (über 1.000 Artikel)
Catalogue (more than 1.000 articles)

Best.-Nr. / Order-No.: 010200