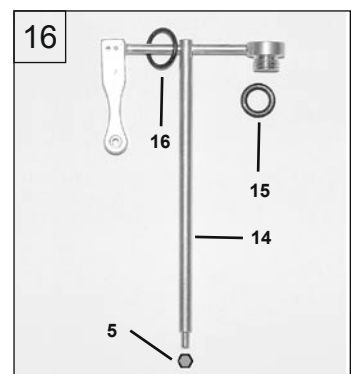
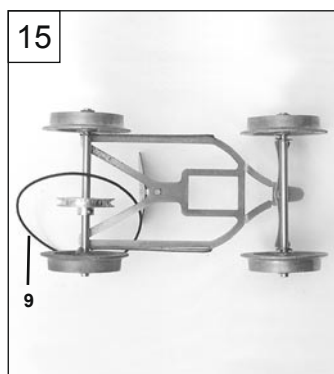
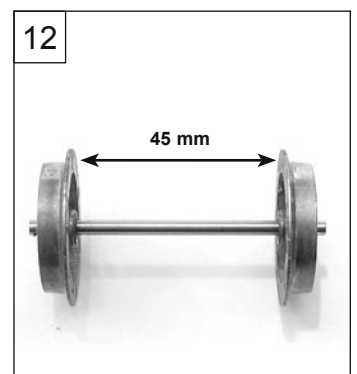
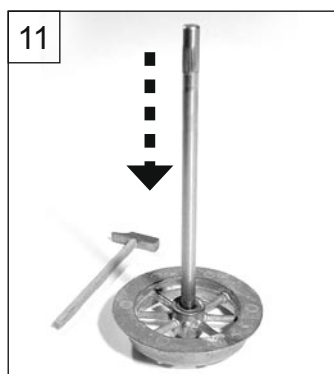
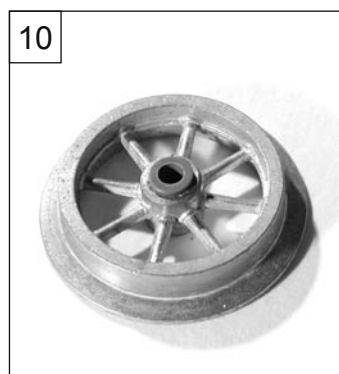
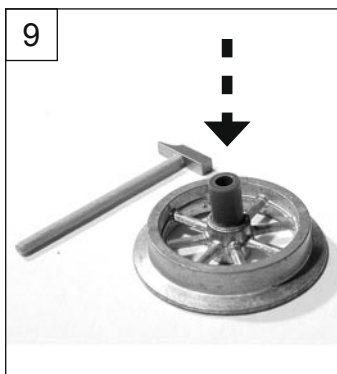
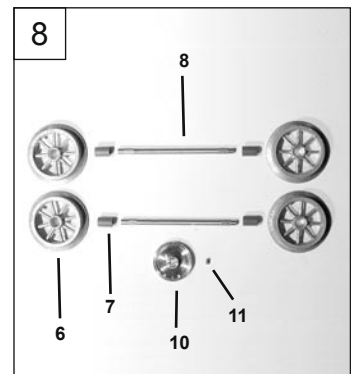
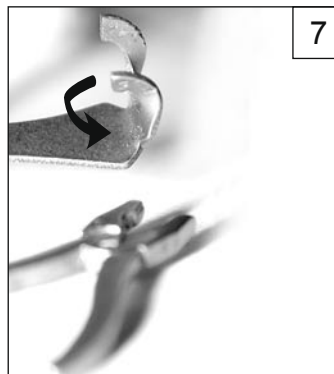
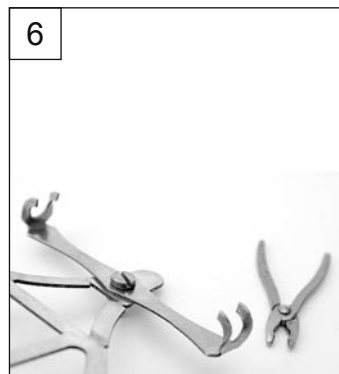
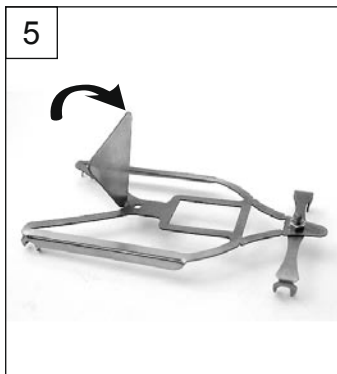
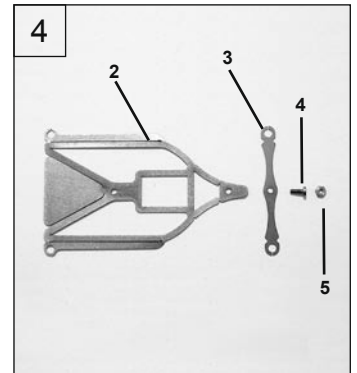
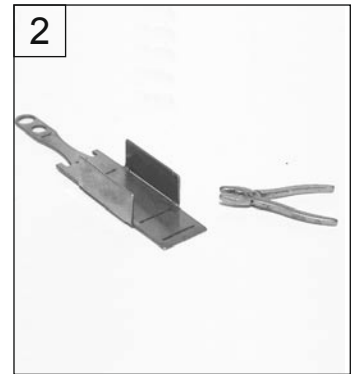
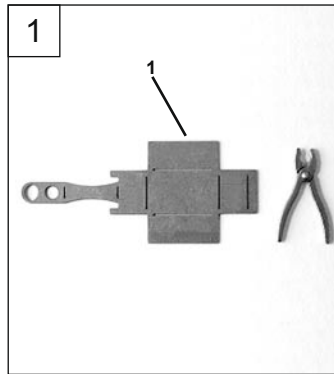


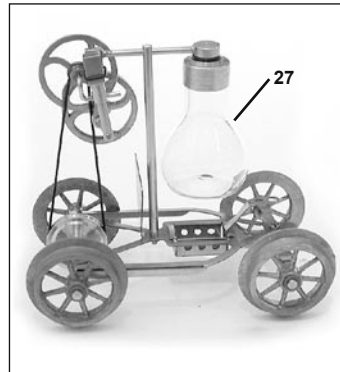
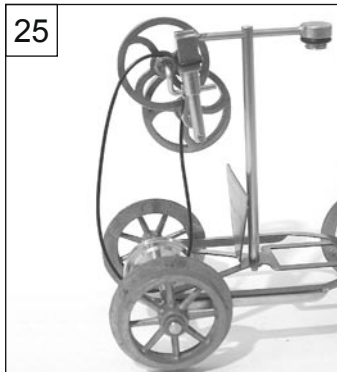
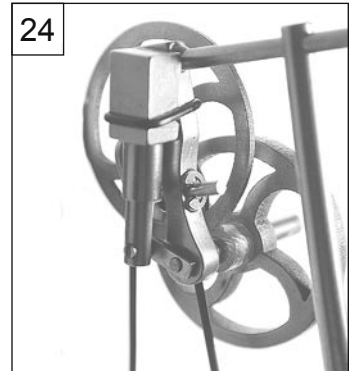
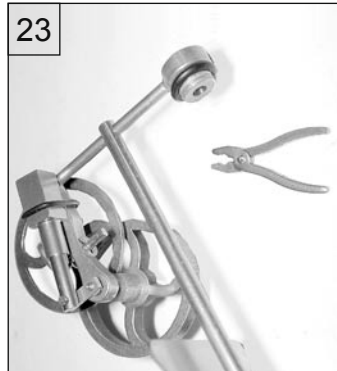
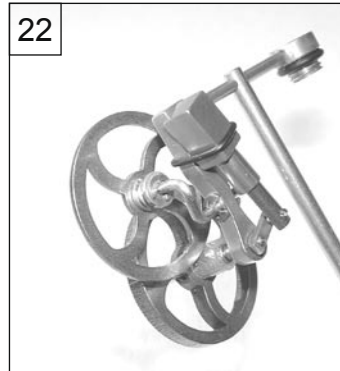
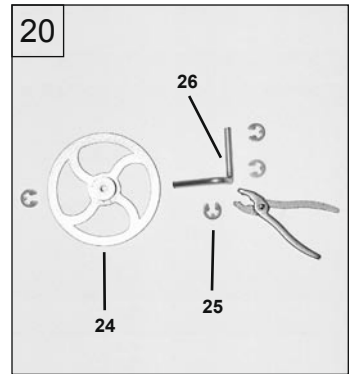
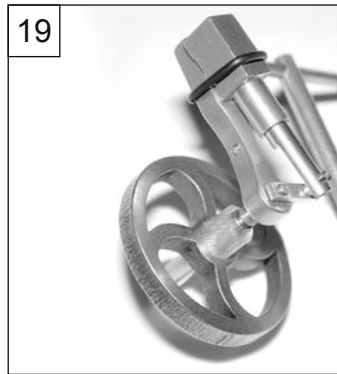
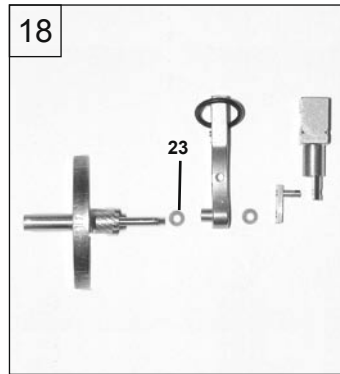
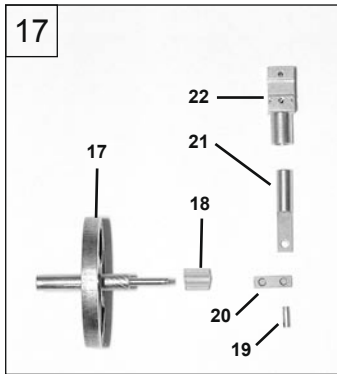
BAUSCHRITTE / MOUNTING STEPS

Stückliste / Part List

01 Brennerschublade / Fire Dra	1x
02 Grundgestell / Ground-Plate	1x
03 Gabel / Shafts	1x
04 Schraube M2 / Screw M2	1x
05 Mutter M2 / Nut M2	1x
06 Rad / Wheel	4x
07 PVC Hülse / PVC Case	4x
08 Achse / Axle	2x
09 O-Ring 45 x 1 / O-Ring 45 x 1	1x
10 Schnurlaufrolle / Sting-Wheel	1x
11 Madenschraube / Screw	1x
12 Entfällt / Cancelled	0x
13 Entfällt / Cancelled	0x
14 Säule / Pilar	1x
15 O-Ring 4,5 x 1 / O-Ring 4,5 x 1	1x
16 O-Ring 7 x 1 / O-Ring 7 x 1	1x
17 Schwungrad / Fly-Wheel	1x
18 Antriebsschlauch / Friction-Hose	1x
19 Zapfen / Bung	1x
20 Kurbel / Crank	1x
21 Kolben / Piston	1x
22 Zylinder / Cylinder	1x
23 U-Scheibe / Distance-Ring	1x
24 Antriebsrad / Drive-Wheel	1x
25 Klemmring / Clip-Ring	4x
26 Halter / Holder	1x
27 Kessel / Boiler	1x



BAUSCHRITTE / MOUNTING STEPS



Änderungen welche die Funktion verbessern, können vorgenommen werden / Small changes for better function can be do.

**Viel Spaß! / Have fun!**

Lutz Hielscher  
Technische Spielwaren & Dampfmaschinen  
Technical Toys & Steam Engines

Schmiedestr. 52  
D-42279 Wuppertal  
Tel.: +49 (0)202 / 66 40 52  
Fax: +49 (0)202 / 66 46 06  
info@hielscher-dampfmodelle.de  
[www.hielscher-dampfmodelle.de](http://www.hielscher-dampfmodelle.de)



© Alle Rechte vorbehalten / All rights reserved.