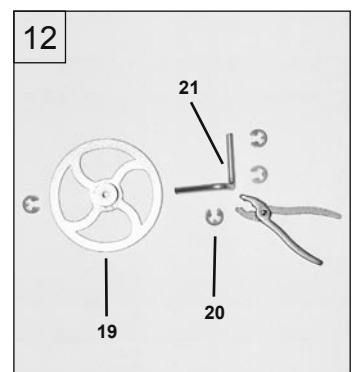
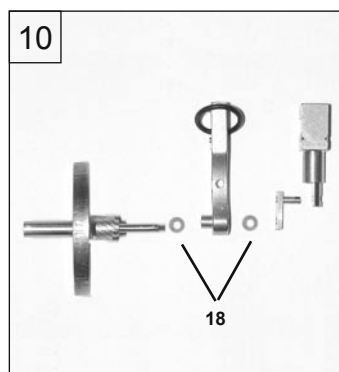
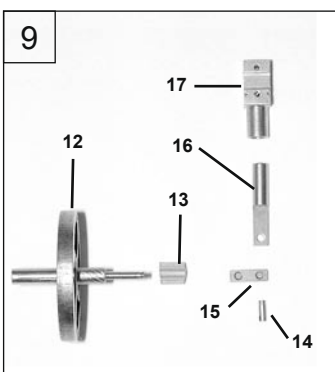
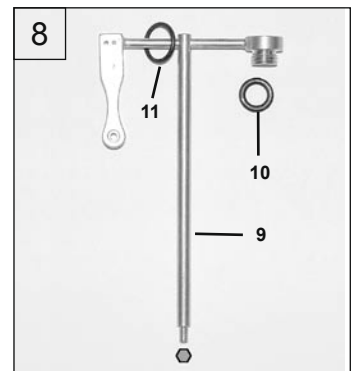
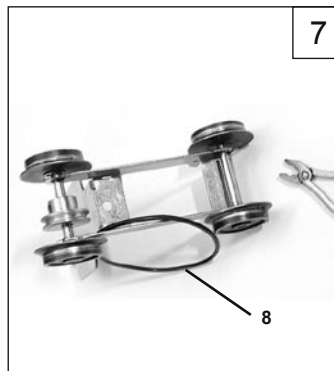
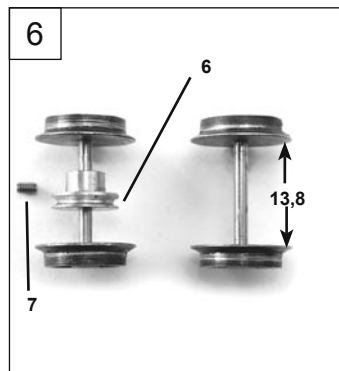
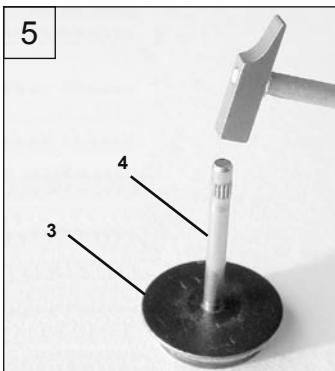
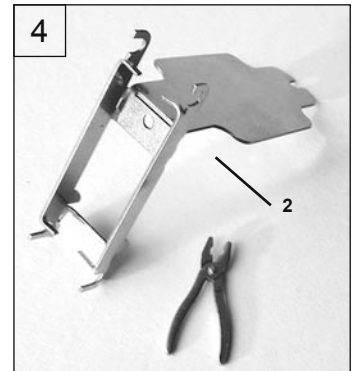
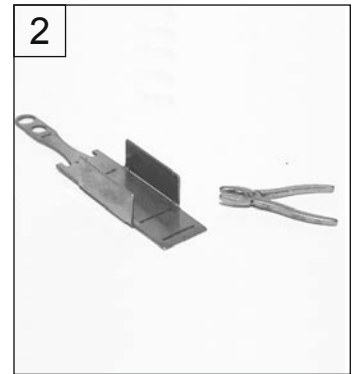
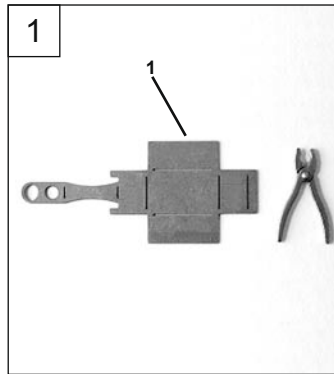


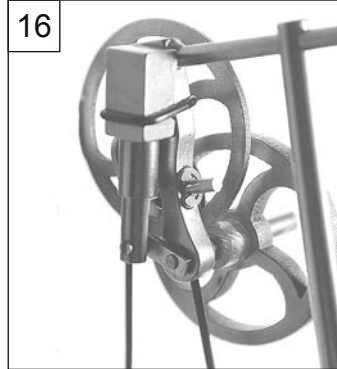
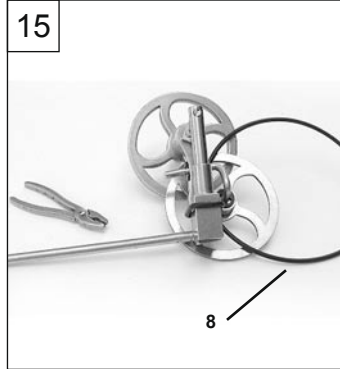
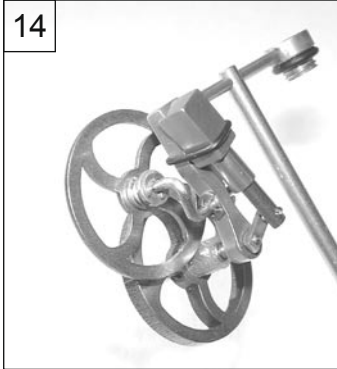
BAUSCHRITTE / MOUNTING STEPS

Stückliste / Part List

01 Brennerschublade / Fire Dra	1x
02 Grundplatte / Ground-Plate	1x
03 Rad / Wheel	4x
04 Achse / Axle	2x
05 Entfällt / Cancelled	0x
06 Schnurlaufrolle / String-Wheel	1x
07 Madenschraube / Screw	1x
08 Antriebsriemen 30 x 1 / Drive belt 30 x 1	1x
09 Säule / Pilar	1x
10 O-Ring 4 x 1,5 / O-Ring 4 x 1,5	1x
11 O-Ring 7 x 1 / O-Ring 7 x 1	1x
12 Schwungrad / Fly-Wheel	1x
13 Antriebsschlauch / Friction-Hose	1x
14 Zapfen / Bung	1x
15 Kurbel / Crank	1x
16 Kolben / Piston	1x
17 Zylinder / Cylinder	1x
18 U-Scheibe / Distance-Ring	2x
19 Antriebsrad / Drive-Wheel	1x
20 Klemmring / Clip-Ring	4x
21 Halter / Holder	1x
22 Mutter M2 / Nut M2	1x
23 Kessel / Boiler	1x



BAUSCHRITTE / MOUNTING STEPS



Änderungen welche die Funktion verbessern, können vorgenommen werden / *Small changes for better function can be do.*

Viel Spaß! / Have fun!

Lutz Hielscher
Technische Spielwaren & Dampfmaschinen
Technical Toys & Steam Engines

Schmiedestrasse 52
D-42279 Wuppertal
Tel.: +49 (0)202 / 66 40 52
Fax: +49 (0)202 / 66 46 06
info@hielscher-dampfmodelle.de
www.hielscher-dampfmodelle.de

