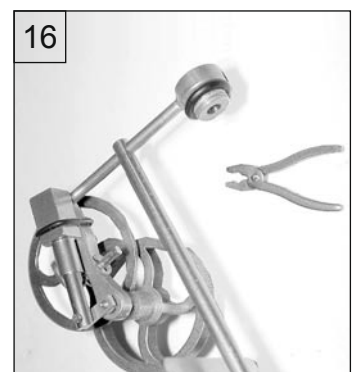
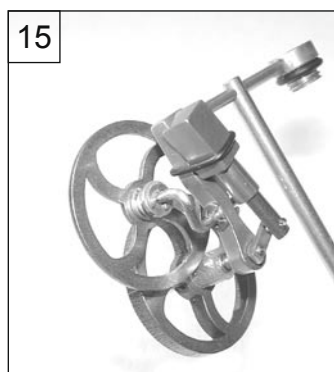
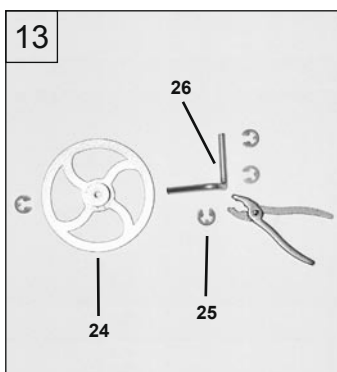
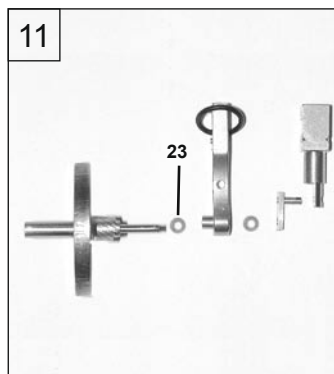
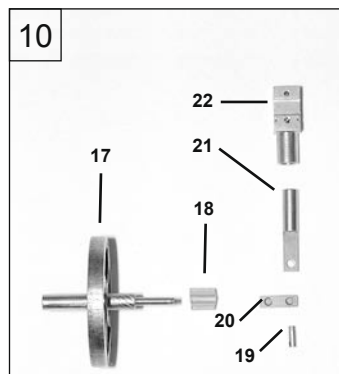
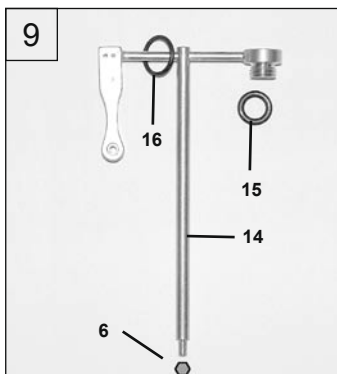
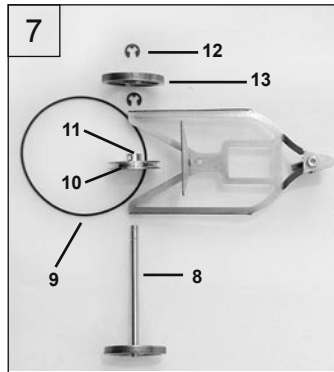
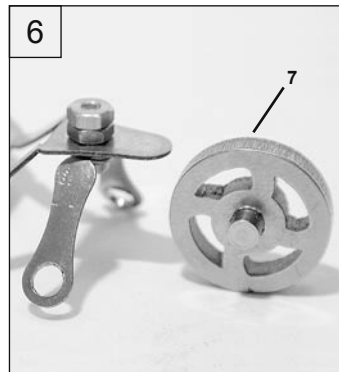
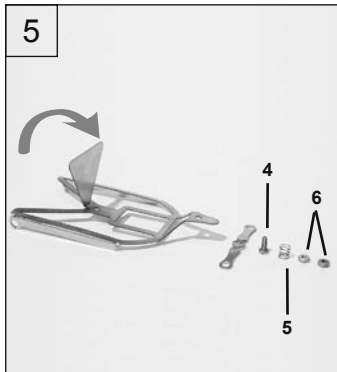
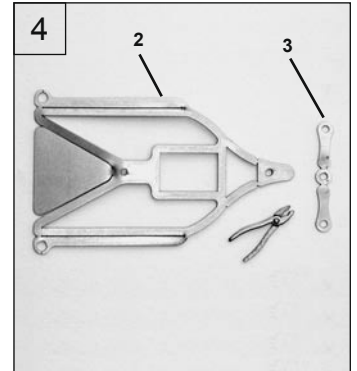
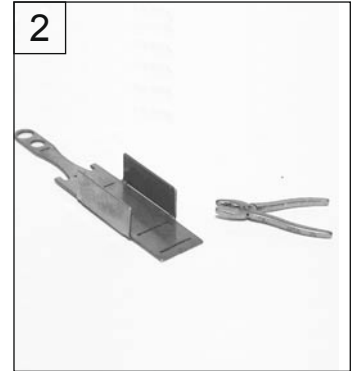
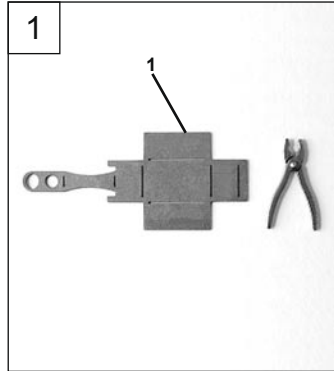


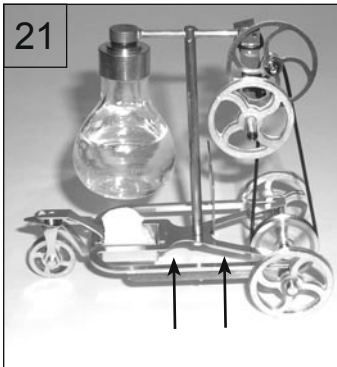
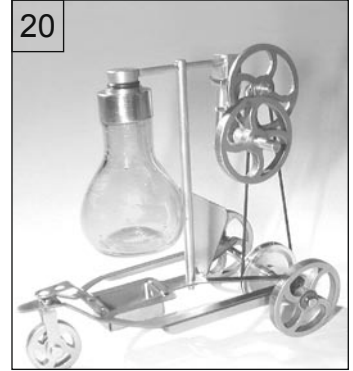
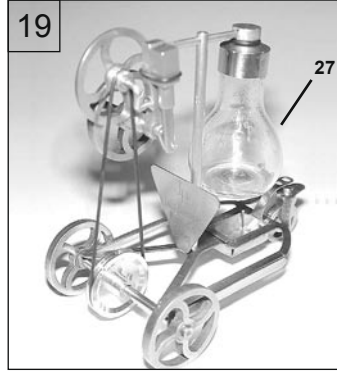
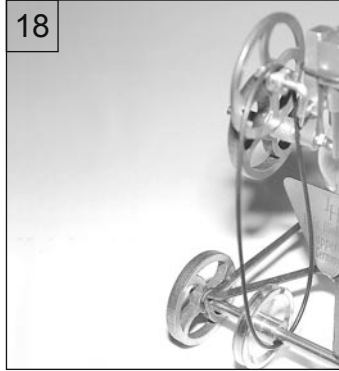
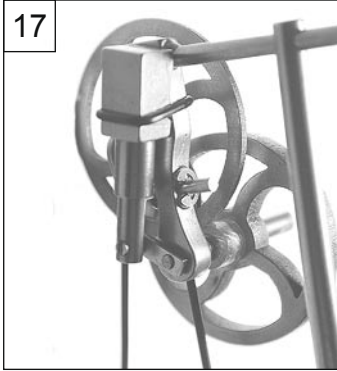
BAUSCHRITTE / MOUNTING STEPS

Stückliste / Part List

01 Brennerschublade / Fire Dra	1x
02 Grundgestell / Ground-Plate	1x
03 Gabel / Shafts	1x
04 Schraube M2 / Screw M2	1x
05 Feder / Spring	1x
06 Mutter M2 / Nut M2	3x
07 Rad vorne/ Wheel front	1x
08 Achse & Rad / Axle & Wheel	1x
09 O-Ring 45 x 1 / O-Ring 45 x 1	1x
10 Schnurlaufrolle / Sting-Wheel	1x
11 Madenschraube / Screw	1x
12 Klemmring / Clip-Ring	2x
13 Rad / Wheel	1x
14 Säule / Pilar	1x
15 O-Ring 4,5 x 1 / O-Ring 4,5 x 1	1x
16 O-Ring 7 x 1 / O-Ring 7 x 1	1x
17 Schwungrad / Fly-Wheel	1x
18 Antriebsschlauch / Friction-Hose	1x
19 Zapfen / Bung	1x
20 Kurbel / Crank	1x
21 Kolben / Piston	1x
22 Zylinder / Cylinder	1x
23 U-Scheibe / Distance-Ring	1x
24 Antriebsrad / Drive-Wheel	1x
25 Klemmring / Clip-Ring	4x
26 Halter / Holder	1x
27 Kessel / Boiler	1x



BAUSCHRITTE / MOUNTING STEPS



Sollte der Treibriemen zu lose sein, kann man die Mitte des Grundgestells entsprechend verformen, gegebenenfalls leicht nach oben durchbiegen.

If the drive belts are too loose then the middle of the base frame can be correspondingly deformed and, if necessary bent lightly upwards.

Si la courroie d'entraînement est trop lâche peut façonner le châssis des base, le cas échéant tirer légèrement vers le haut. Tendre la courroie d'entraînement.

Alle beweglichen Teile ölen!

Änderungen welche die Funktion verbessern, können vorgenommen werden / *Small changes for better function can be do.*

Viel Spaß! / Have fun!

Lutz Hielscher
Technische Spielwaren & Dampfmaschinen
Technical Toys & Steam Engines

Schmiedestr. 52
D-42279 Wuppertal
Tel.: +49 (0)202 / 66 40 52
Fax: +49 (0)202 / 66 46 06
info@hielscher-dampfmodelle.de
www.hielscher-dampfmodelle.de

