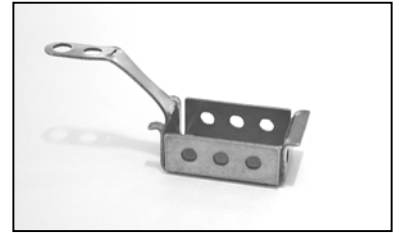
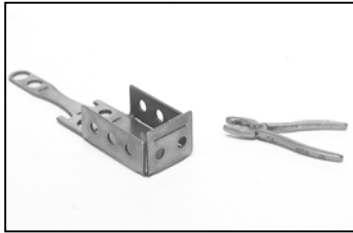
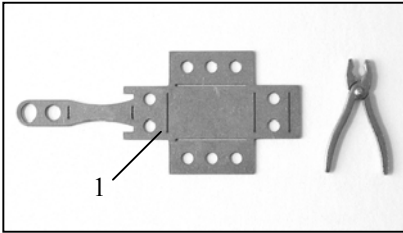
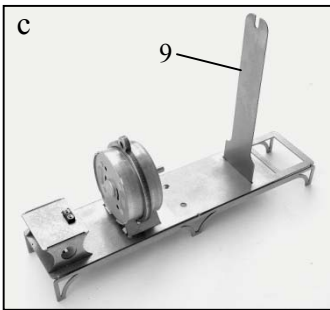
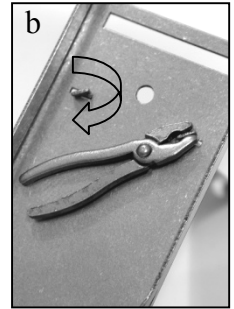
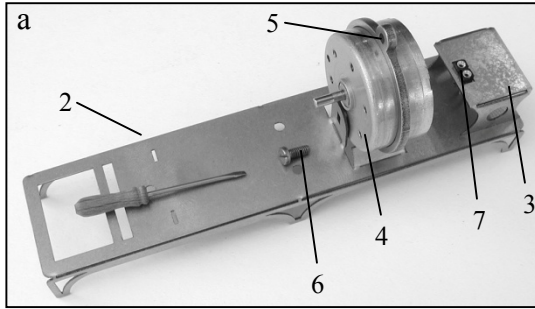
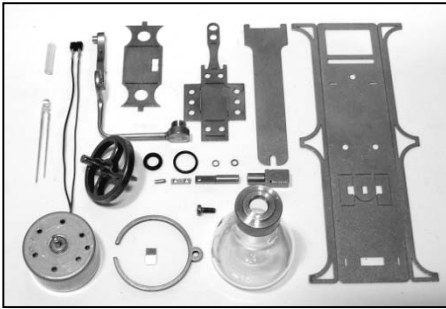


BAUSCHRITTE / MOUNTING STEPS

1



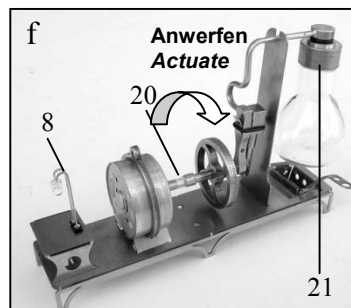
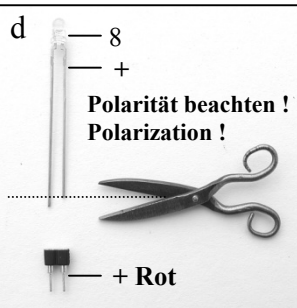
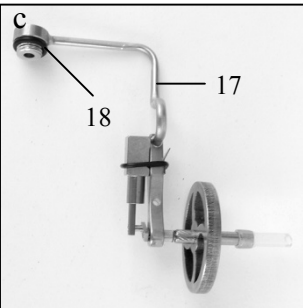
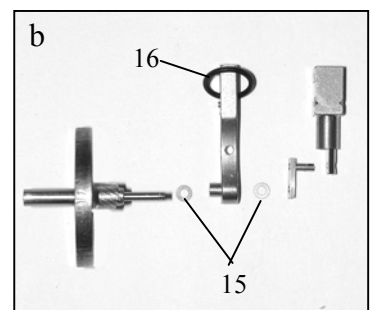
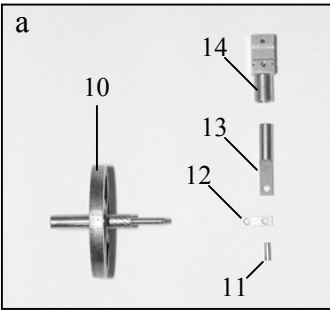
2



Stückliste / Part List

- 01 Brennerschublade / Fire-Drawer 1x
- 02 Grundplatte / Ground-Plate 1x
- 03 Tisch / Table 1x
- 04 Dynamo 1x
- 05 Kran-Öse / Crane-Eye 1x
- 06 Schraube / Screw M 1,6 1x
- 07 Lampenhalter / Lamp-Holder 1x
- 08 Lampe / Lamp 1x
- 09 Säule / Pillar 1x
- 10 Schwungrad / Fly-Wheel 1x
- 11 Zapfen / Bung 1x
- 12 Kurbel / Crank 1x
- 13 Kolben / Piston 1x
- 14 Zylinder / Cylinder 1x
- 15 U-Scheibe / Cistance-Ring 2x
- 16 O-Ring 7x1 1x
- 17 Dampfleitung / Steam-Pipe 1x
- 18 O-Ring 4,5x1 1x
- 20 Kupplungsschlauch / Connection-Hose 13x3 1x
- 21 Kessel / Boiler 1x

3



Änderungen welche die Funktion verbessern, können vorgenommen werden / Small changes for better function can be do.