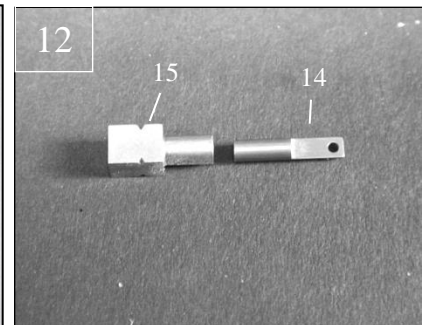
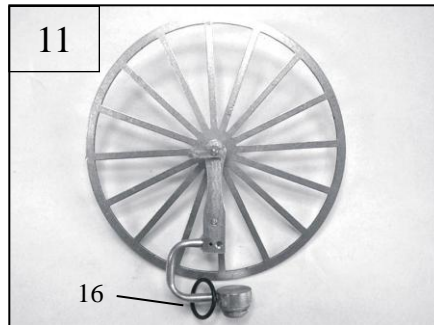
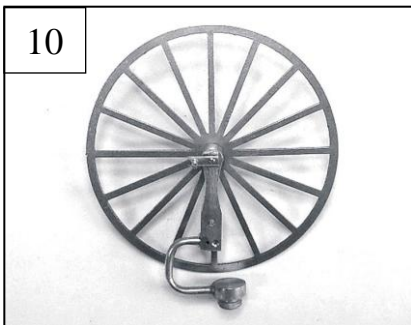
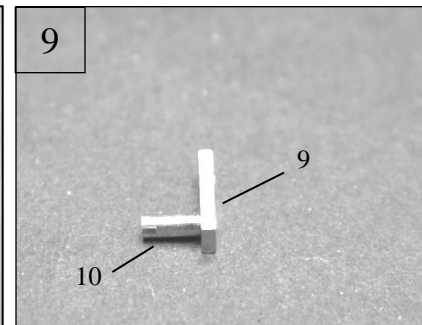
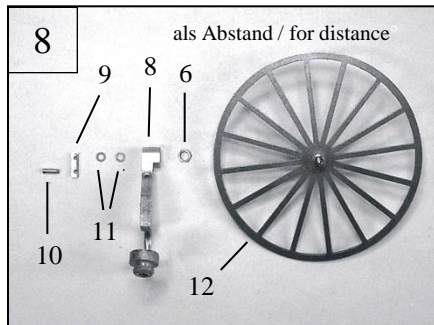
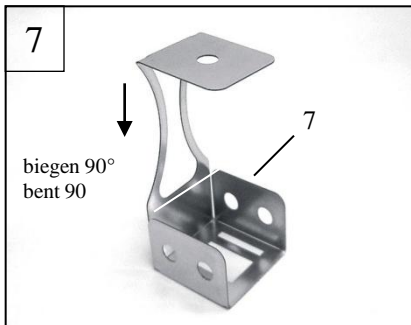
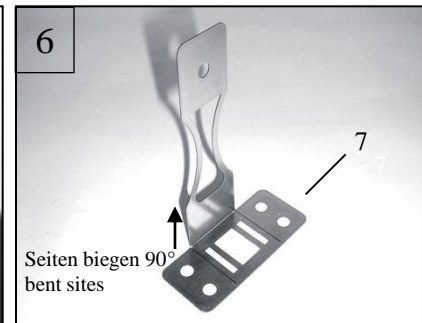
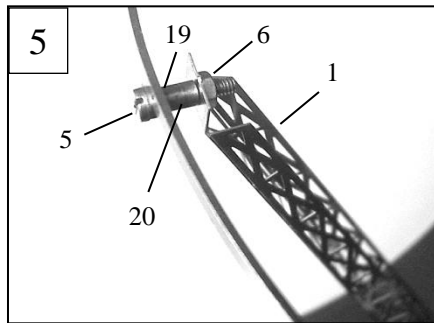
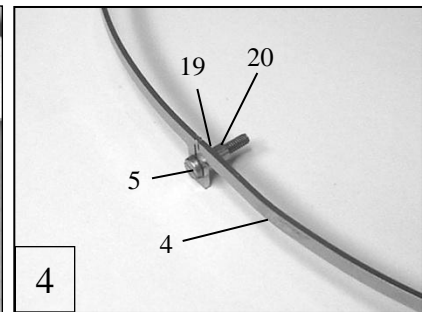
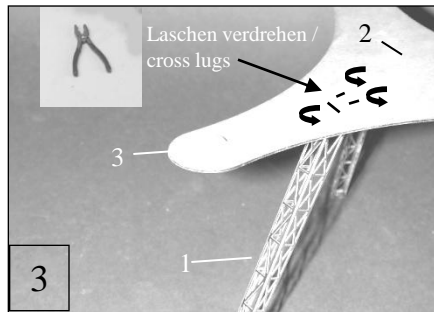
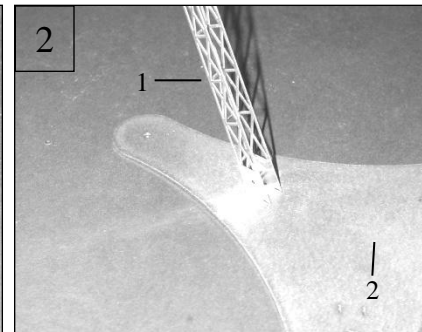
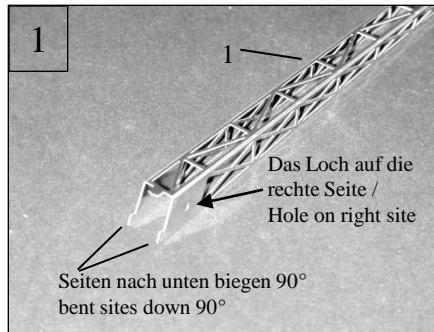


BAUSCHRITTE / MOUNTING STEPS

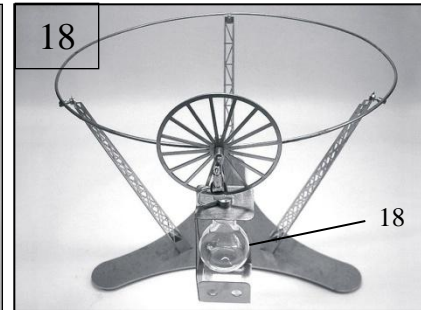
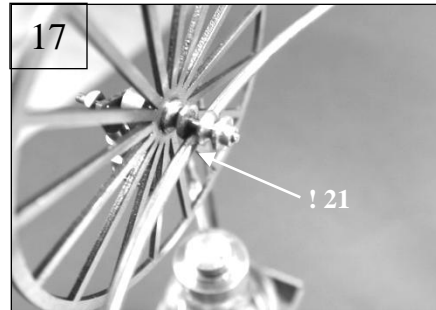
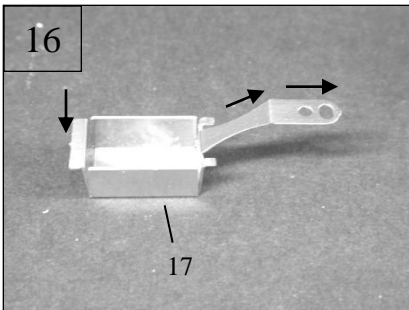
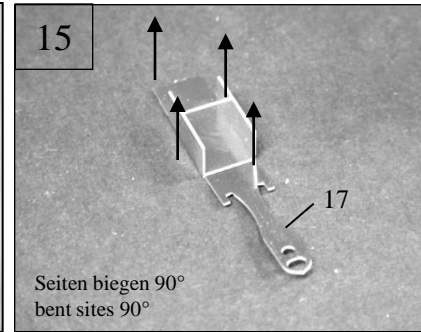
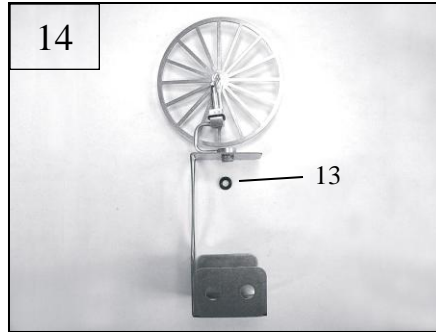
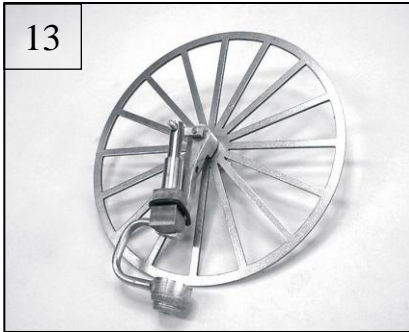
Für das Fertigmodell gelten nur die Arbeitsschritte 2, 3, 4, 5, 17 und 18.
 For the ready to run model you only need steps 2, 3, 4, 5, 17 and 18.

Stückliste / Part List

- | | | |
|----|--|---|
| 1 | Stütze / Pillar | 3 |
| 2 | Grundplatte / Groundplate | 1 |
| 3 | Fußstopper / Feetstopper | 3 |
| 4 | Fahrschiene / Rail | 1 |
| 5 | Schraube M2 x 10 / Screw M2 x 10 | 1 |
| 6 | Mutter M2 / Nut M2 | 4 |
| 7 | Gondel / Gondola | 1 |
| 8 | Gondel-Aufhängung / Gondola suspension | 1 |
| 9 | Kurbel / Crank | 1 |
| 10 | Kurbelschraube / Crank srew | 1 |
| 11 | Unterlegscheibe / Distance Ring | 3 |
| 12 | Schwungrad / Flywheel | 1 |
| 13 | O-Ring 3x1,5 mm / O-Ring 3x1,5 mm | 1 |
| 14 | Kolben / Piston | 1 |
| 15 | Zylinder / Cylinder | 1 |
| 16 | O-Ring 7,5x1 / O-Ring 7,5x1 | 1 |
| 17 | Brennerschublade / Burner tray | 1 |
| 18 | Kessel / Boiler | 1 |
| 19 | Unterlegscheibe M 2 / Distance Ring M 2 | 3 |
| 20 | Gewinde-Hülse M 2 / Thread Sleeve M 2 | |
| 21 | Hinweis / Note | |
| 22 | Trockenbrennstoff „Esbit“ / Solid Fuel „Esbit“ | |
| 23 | Ersatzteile / Spare Parts | |



BAUSCHRITTE / MOUNTING STEPS



21

! Die Gondel wird **zwischen** den beiden Schnurlaufrollen eingehängen.

! Hang in gondola **between** the two wheels.

Viel Spaß! / Have Fun!

Änderungen welche die Funktion verbessern, können vorgenommen werden.
Small changes for better function can be do.