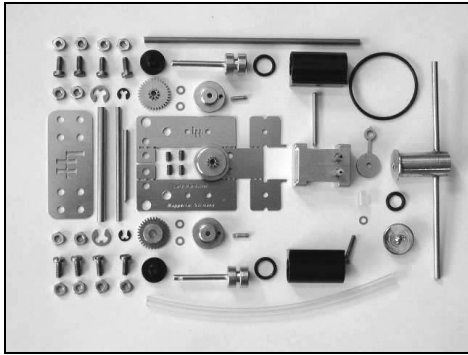


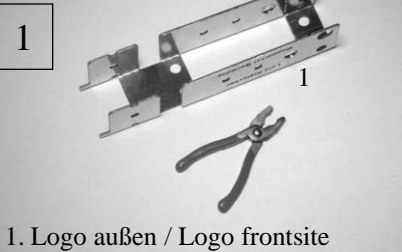
BAUSCHRITTE / MOUNTING STEPS



Stückliste / Part List

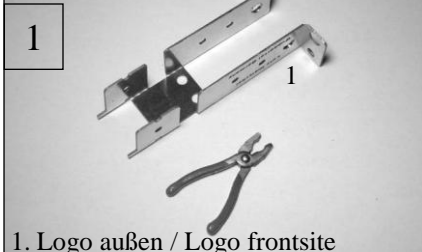
1	Grundplatte / Groundplate	1
2	Zylinder / Cylinder	2
3	Kolbenring / Pistonring 5x1 mm	2
4	Kolben / Piston	2
5	Zylinderdeckel / Cylinder-Top	2
6	Steuerschieber / Steering Slide	1
7	Anpressschlauch / Spring Hose	2
8	Schraube / Screw 1,4x8 mm	1
9	Dampfsteuerblock / Steam Steering-Block	1
10	Zylinderachse / Cylinder – Axle	1
11	O-Ring / O-Ring 20x1 mm	1
12	Kurbelachse / Crank - Axel 1,5x22 mm	1
13	Schwungrad / Flywheel	1
14	Madenschraube / Screw M2	4
15	U-Scheibe / Distance-Ring	4
16	Kurbelschraube / Spring – Ring	2
17	Excenterscheiben / Crankwheel	2
18	1. Antriebsachse / 1. Halfshaft 1,5x35 mm	1
19	Klemmringe / Spring Ring	2
20	Doppelzahnrad / Double Cog Weehil	1
21	2. Antriebswelle / 2. Halfshaft 2,5x 35 mm	1
22	Klemmringe / Spring Ring	2
23	Bodenplatte / Floor – Plate	1
24	Befestigungsschrauben M2 / Screw M2	8
25	Mutter Nut M2	2
26	Kupferleitung / Copper-Tube 2x95 mm	1
27	Silikonschlauch / Silicon Hose 3x75	1
28	Öler/Lubricator	1
29	Ölerdeckel / Lubricator Top	1
30	O-Ring / O-Ring 3x1,5 mm	1
31	Einpresshülse für Zylinderdeckel (nur für Bausatz)	1
32	Zahnrad / Cog Wheel	1

Laschen für liegende Maschine / Horizontal Machine

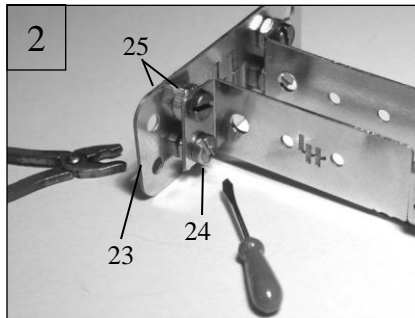


1. Logo außen / Logo frontsite

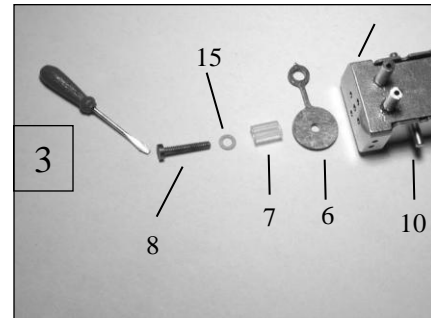
Laschen für stehende Maschine / Vertical Machine



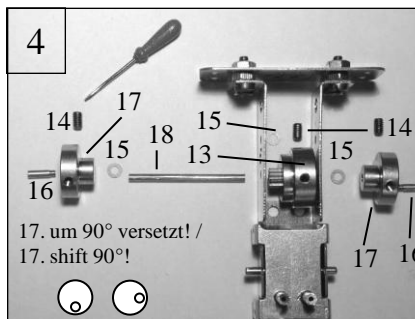
1. Logo außen / Logo frontsite



2

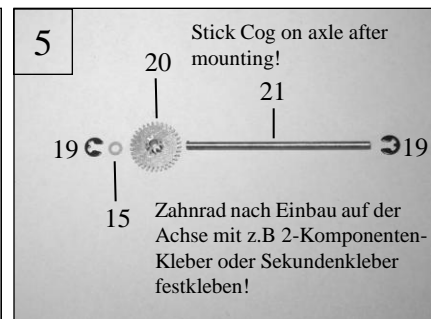


3



4

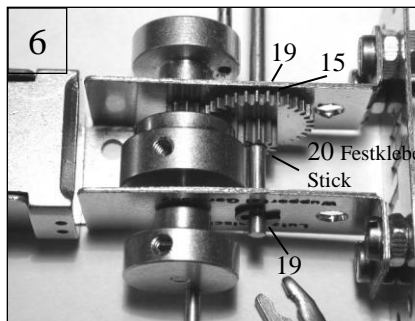
17. um 90° versetzt! / 17. shift 90°!



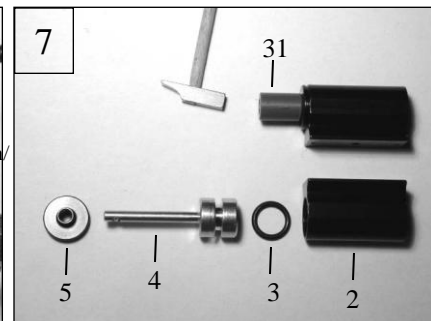
5

Stick Cog on axle after mounting!

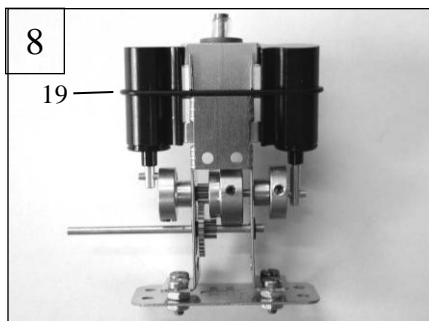
Zahnrad nach Einbau auf der Achse mit z.B 2-Komponenten-Kleber oder Sekundenkleber festkleben!



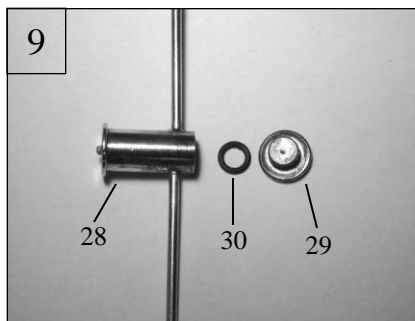
6



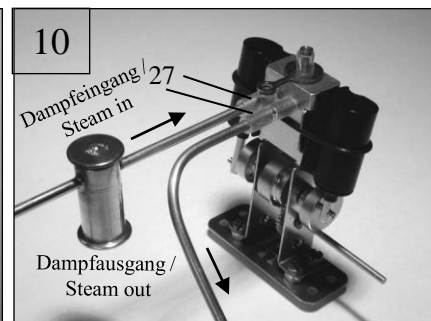
7



8



9

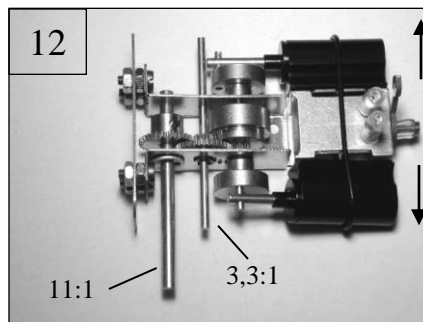
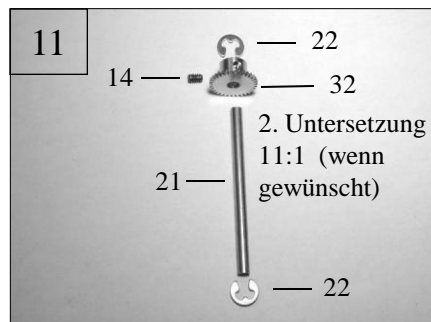


10

Dampfeingang / Steam in

Dampfausgang / Steam out

BAUSCHRITTE / MOUNTING STEPS

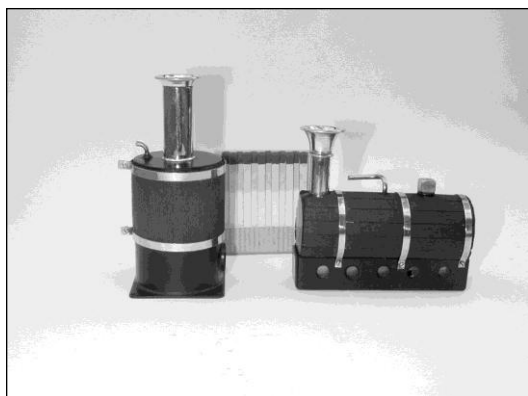


Änderungen welche die Funktion verbessern, können vorgenommen werden.
Small changes for better function can be do.

Viel Spaß! / Have Fun!

Optional erhältlich/ also available:

Mini-Kessel / Mini-Boiler



Mit Gasbrenner und nachfüllbarem Gastank.
With gas-burner and gastank for refill.

stehend / vertical

Höhe / height
(ohne Schornstein/
without chimney)

Durchmesser / dia
Volumen / volume
Laufzeit / runnig time
Gewicht / weight

Best. Nr. 010133

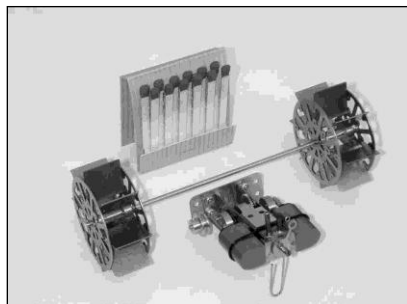
liegend/horizontal

Höhe / height
(ohne Schornstein/
without chimney)

Länge / lenght
Durchmesser / dia
Volumen / volume
Laufzeit / runnig time
Gewicht / weight

Best. Nr. 010134

Schaufelrad / Paddle

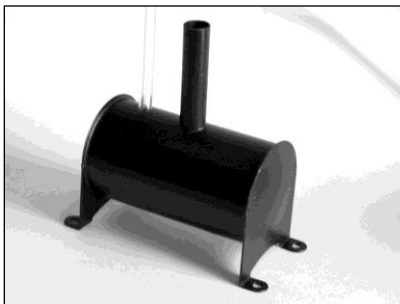


Durchmesser / dia 46 mm
Breite / weide 16 mm
Achsendurchmesser /
dia axle 2 mm

Material: Metal, rostfrei /
Material, metal, stainless

Best. Nr. 010132

Kondensator / Condenser



Länge / length 43 mm
Breite / weide 25 mm
Höhe / height 30 mm
Höhe ü. Schornstein /
Hight with chimney 54 mm
Volumen / Volume 17 ccm

Gewicht / weight 22 gr.
Material / Material: Ms, Cu

Best. Nr. 010135

In dem Abdampfkondensator wird der Abdampf und das Öl, z.B. der „Andreas“, als Wasser-Öl Emulsion aufgefangen. Die Emulsion kann mit der mitgelieferten Spritze aus dem Kondensator entleert werden.