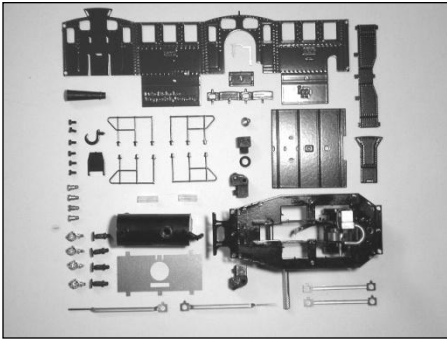


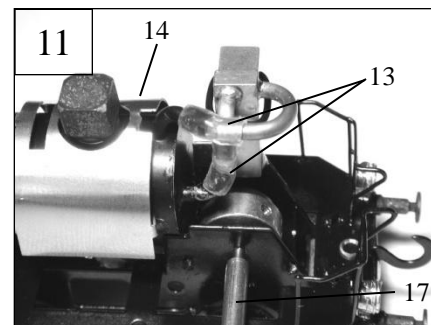
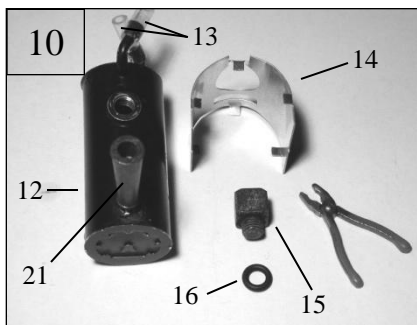
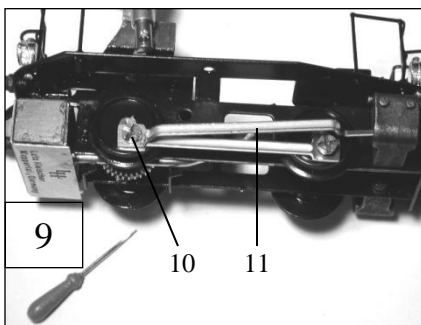
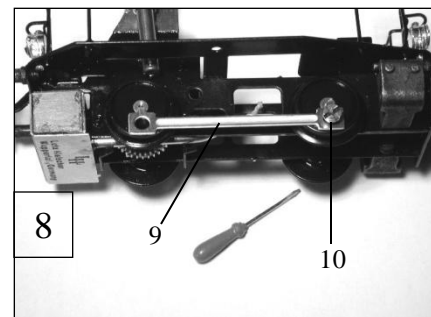
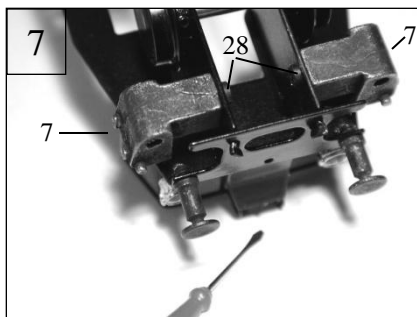
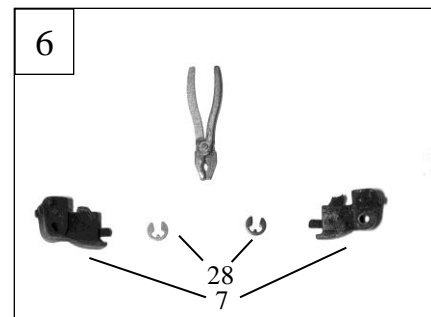
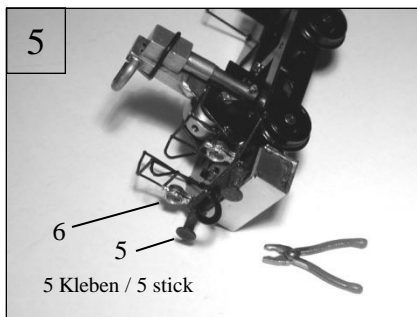
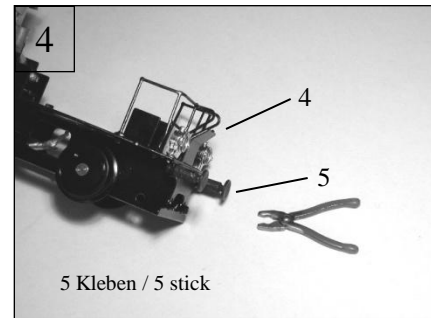
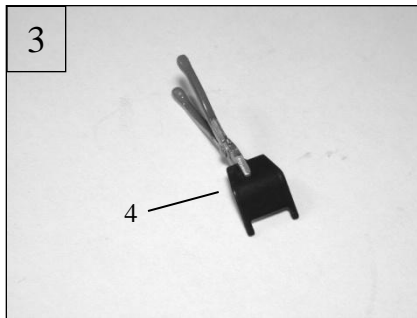
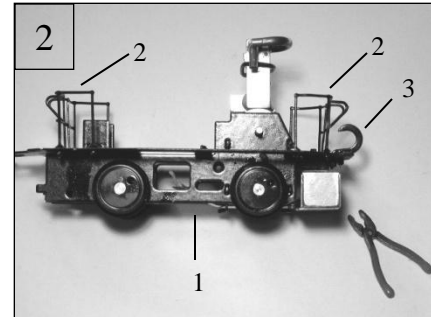
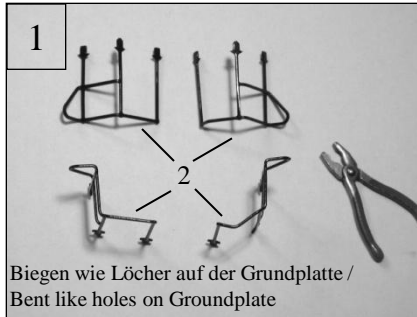


BAUSCHRITTE / MOUNTING STEPS



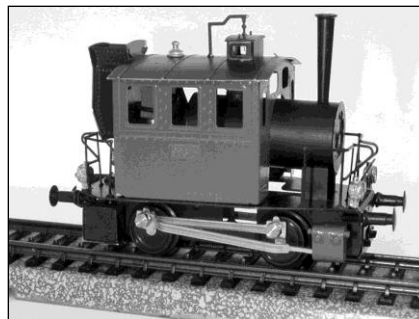
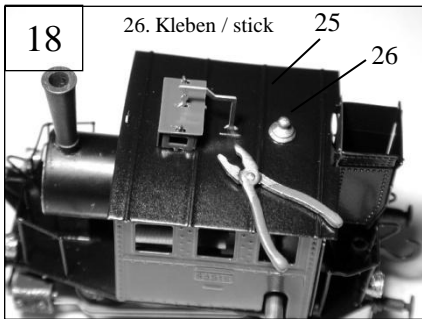
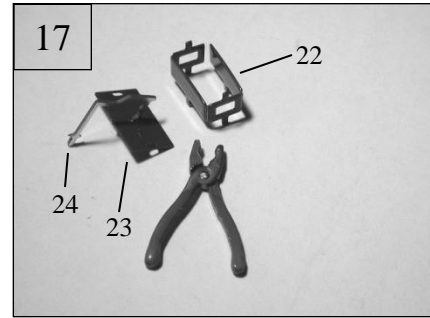
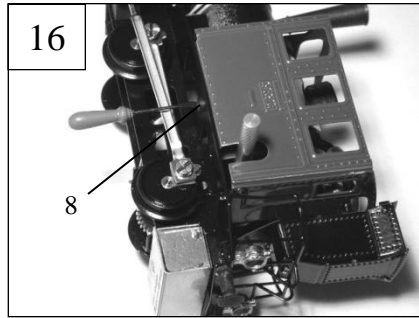
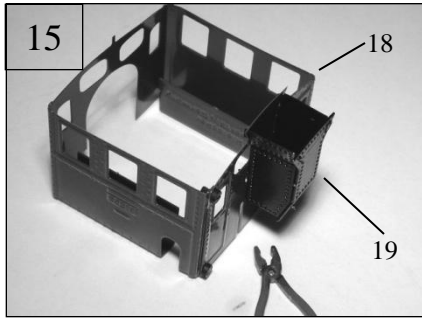
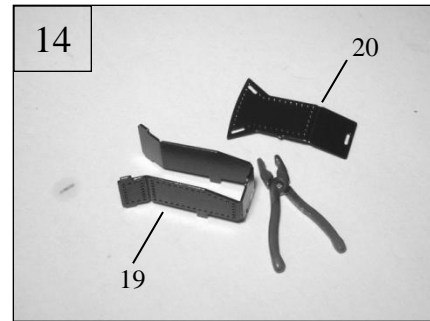
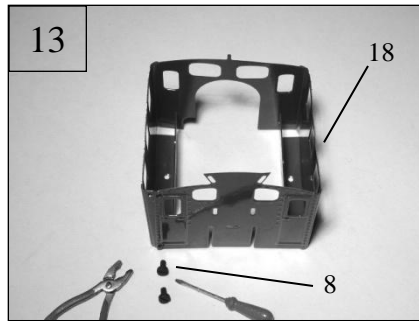
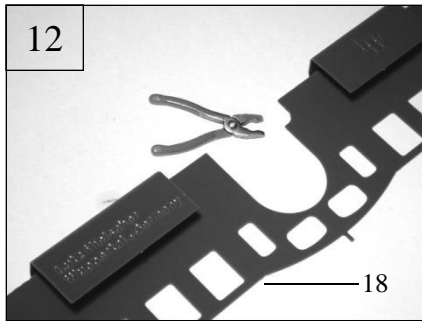
Stückliste / Part List

- | | | |
|----|--|---|
| 1 | Fahrwerk / Chassis | 1 |
| 2 | Geländer / Railing | 4 |
| 3 | Haken/ Hook | 1 |
| 4 | Übergang / Footbridge | 1 |
| 5 | Puffer / Buffer | 4 |
| 6 | Lampen / Lamp | 4 |
| 7 | Zylinder / Cylinder | 2 |
| 8 | Schrauben / Screw M 1,4 x 2,6 | 4 |
| 9 | Kurbelstange 1. links, 1. rechts /
Connecting Rod 1. left, 1. right | 2 |
| 10 | Bundschraube / Screw | 4 |
| 11 | Schubstange 1. links, 1. rechts/
Push Rod 1. left, 1. right | 2 |
| 12 | Kessel / Boiler | 1 |
| 13 | Silikonschlauch / Silicon Hose 3x9mm | 2 |
| 14 | Flammschutz / Flame Protection | 1 |
| 15 | Einfüllschraube / Boiler - Fill - Cap | 1 |
| 16 | Dichtring / Washer 3,5x1,5 mm | 1 |
| 17 | Anwerfachse / Starter Axle | 1 |
| 18 | Aufbau / Body | 1 |
| 19 | Kohlekasten / Coal-Box | 1 |
| 20 | Rückwand / Backwall | 1 |
| 21 | Schornstein / chimney | 1 |
| 22 | Lüftungsrahmen 7 Air-Inlet-Frame | 1 |
| 23 | Dachlüftung / Air-Inlet-Roof | 1 |
| 24 | Pfeife / Wistle | 1 |
| 25 | Dach / Roof | 1 |
| 26 | Ventilator / Ventilator | 1 |
| 27 | Spritze / Syringe | 2 |
| 28 | Klemmring / Spring Ring | 2 |
| | (1. Wasser, 2. Spiritus / 1. Water, 2. Spirit) | |





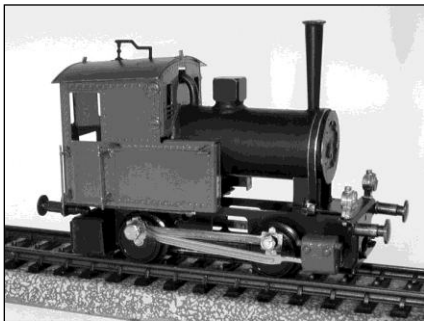
BAUSCHRITTE / MOUNTING STEPS



Viel Spaß!
Have Fun!

Optional erhältlich / also available

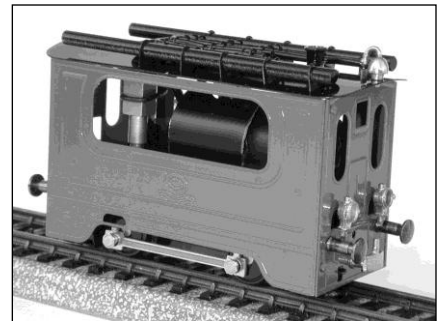
„T2“ H0



Fertigmodell / ready to run
Best. Nr. 010102

Bausatz/ kit
Best. Nr. 010103

„Backertjes“ NCS 1 – 5 H0



Fertigmodell / ready to run
Best. Nr. 010104

Bausatz/ kit
Best. Nr. 010105

Änderungen welche die Funktion verbessern, können vorgenommen werden. *Small changes for better function can be do.*

