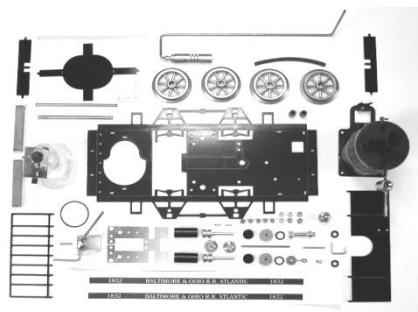
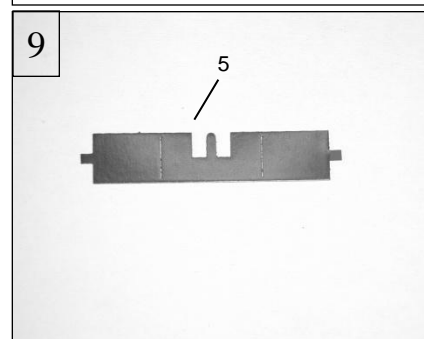
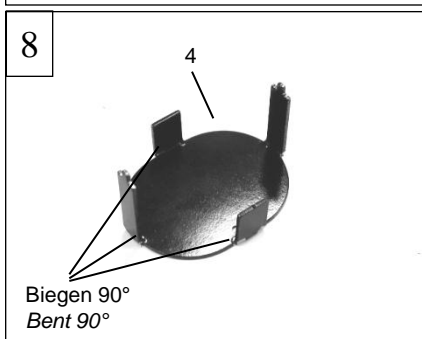
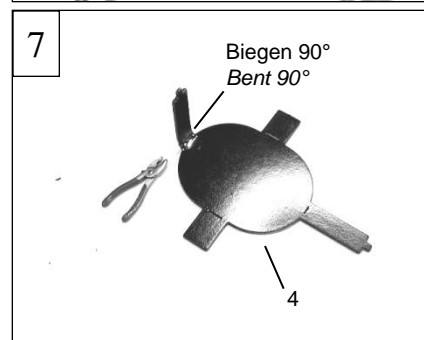
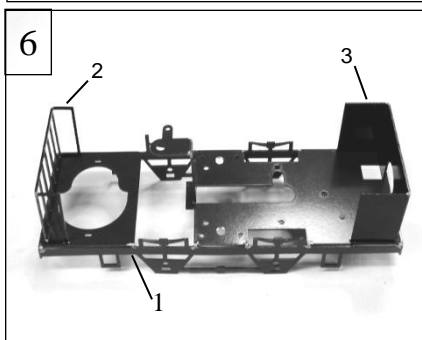
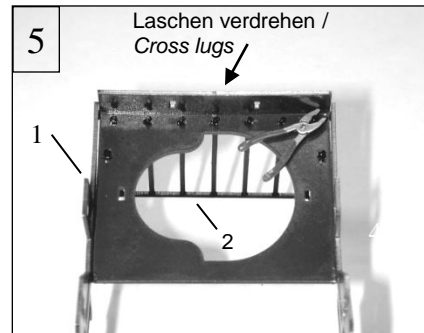
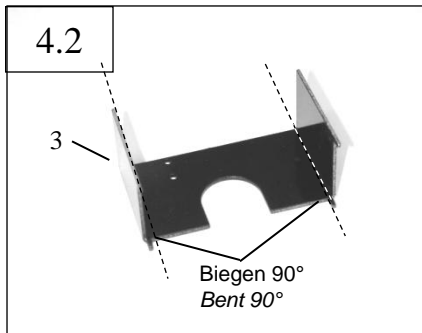
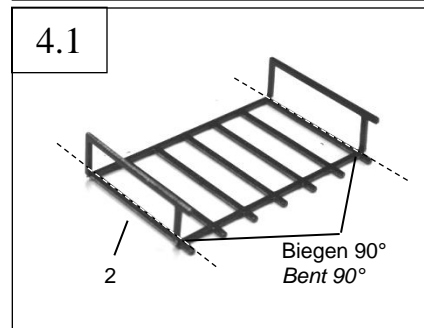
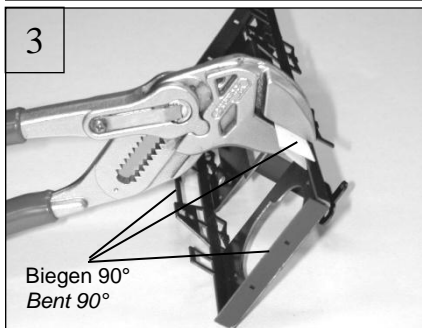
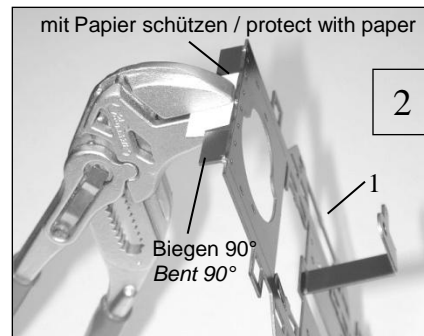
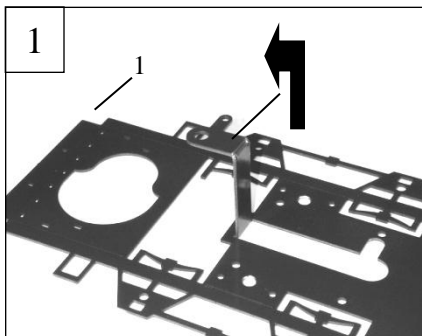


BAUSCHRITTE / MOUNTING STEPS

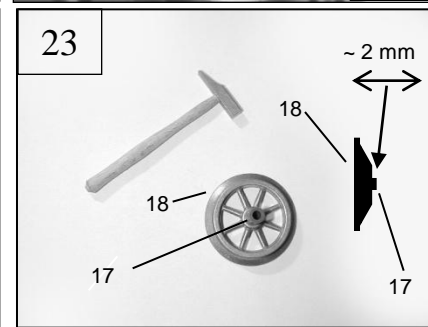
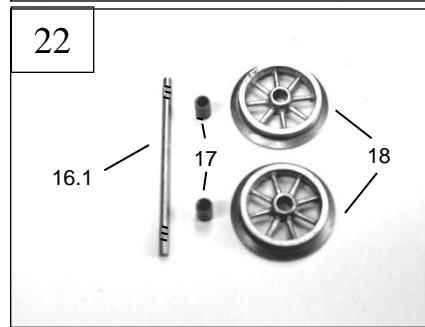
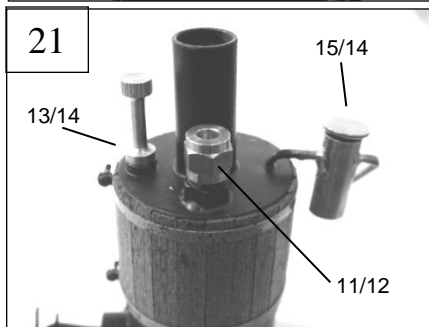
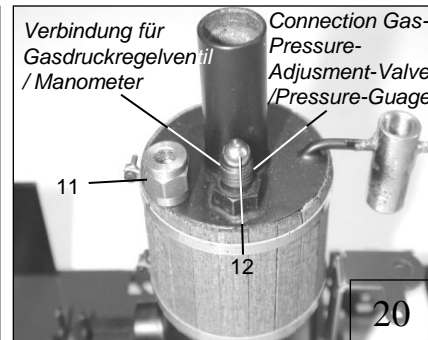
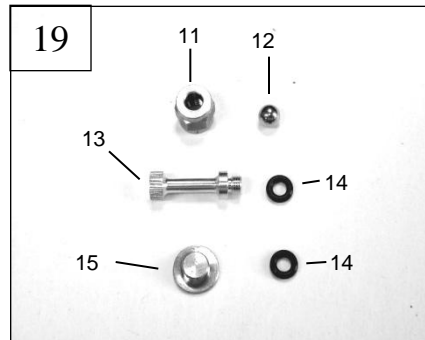
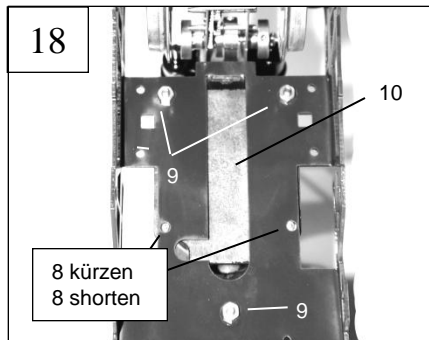
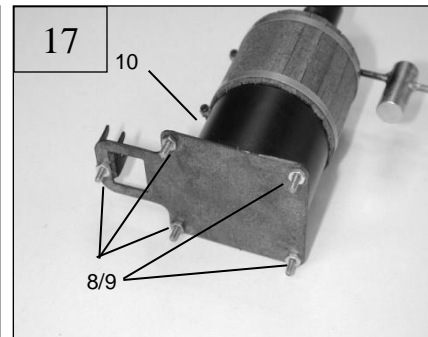
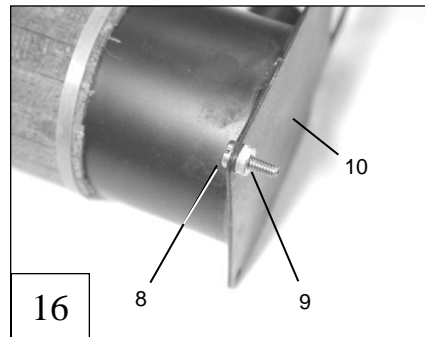
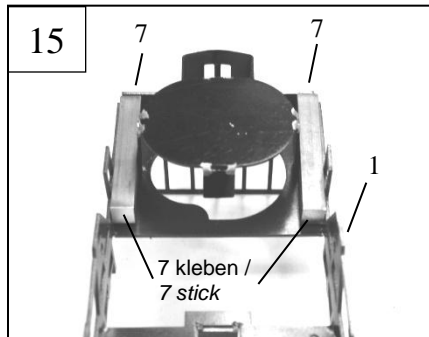
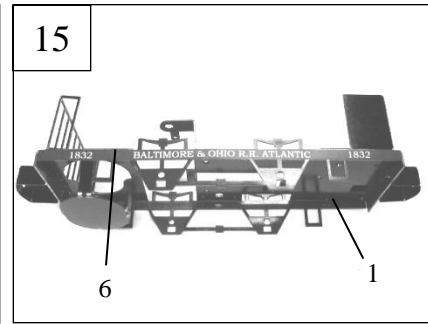
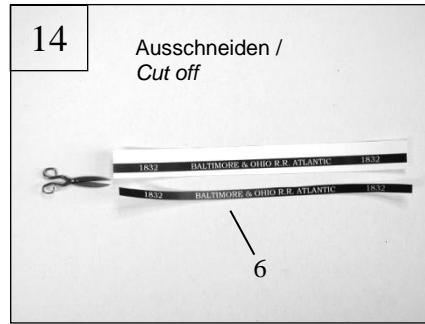
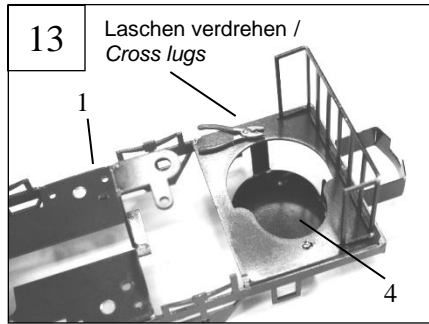
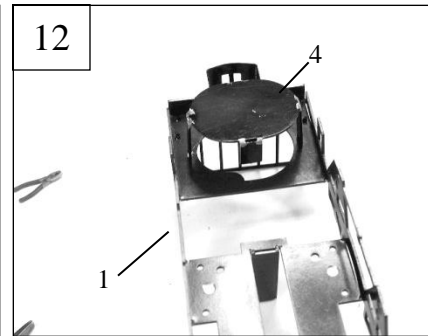
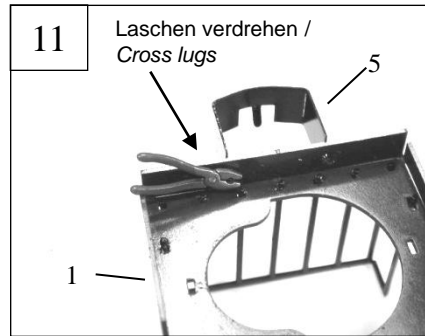
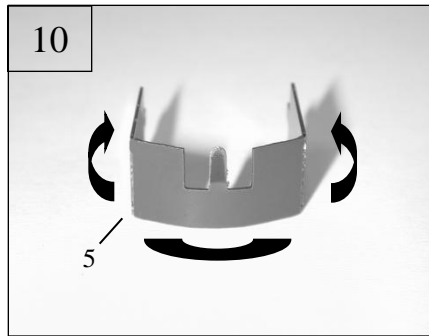


Stückliste / Part List

1	Grundgestell / groundplate	1
2	Geländer / railing	1
3	Schutzblech / protection sheet	1
4	Gastankhalter / gastankholder	1
5	Puffer / Buffer	2
6	Aufkleber / lables	2
7	Gewicht / Weight	2
8	Schraube M2 / screw M2	5
9	Mutter M2 / nut M2	10
10	Kessel / boiler	1
11	Überwurfmutter / union nut M6x0,75	1
12	Kugel / ball	2
13	Einfüllschraube / filling cap	1
14	Dichtring / washer	2
15	Ölerschraube / oiler screw	1
16.1	Rad-Achse / wheel axle	1
16.2	Maschinen Achse / engine axle	1
16.3	U-Scheiben / Distance Ring 3 mm	4
17	Hülse / sleeve	6
18	Rad / wheel	4
19	Dampf-Verteilerblock / steam steering block	1
20	Schraube / screw M1,4 x 8 mm	1
21	U-Scheibe / distance ring	4
22	Anpressschlauch / spring hose	1
23	Steuerschieber / steering Slide	1
24	Zylinderachse / cylinder axle	1
25	Schwungradachse / flywheel axle	1
25.1	Maschinenhalter / engine holder	1
25.2	Bodenplatte / Groundplate	1
26	Kurbelschraube / crank screw	2
27	Madenschraube / set screw	4
28	Excenterscheibe / crankwheel	2
29	Schwungrad / flywheel	1
30	Klemmring / spring ring 1,5 mm	9
31	Doppelzahnrad / double cog	2
32	Achse / shaft	2
33	Zahnrad / cog	1
34	Silikonschlauch /Silikon hose	1
35	Klemmring / Spring Ring 2,5 mm	2
36	Zylinderdeckel / cylilnder top	2
37	Kolben / piston	2
38	Kolbenring / piston ring	2
39	Zylinder / cylinder	2
40	Einpresshülse / mounting case	1
41	O-Ring / O-ring 20x1 mm	1
42	Hebel / lever	1
43	Bundschraube M2 / screw M2	1
44	Regler Spange / Regulation connection	1
45	Silikon Schlauch / sliikon hose (passend schneiden / cut to fitting length)	1
46	Brenner / burner	1
47	Gastank / Gastank	2
48	Spritzen / Syring	1
49	Gasleitung / Gas main	1

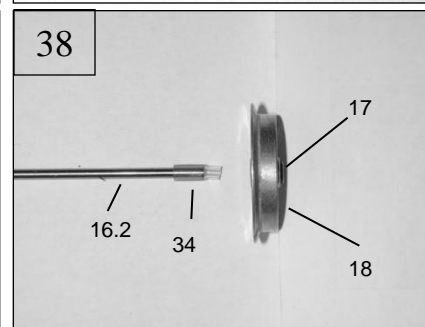
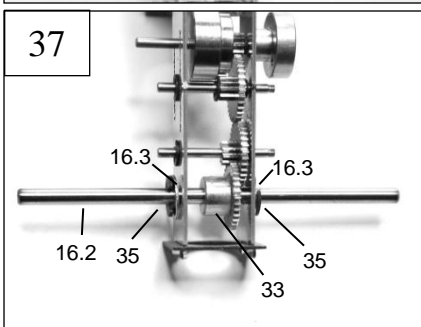
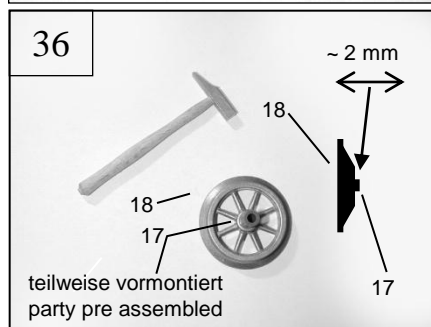
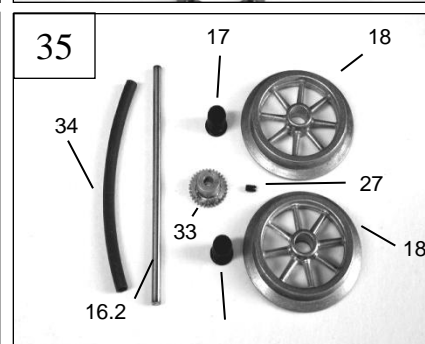
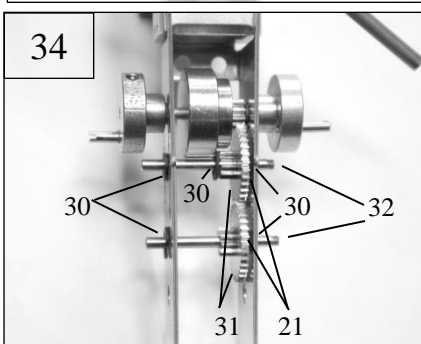
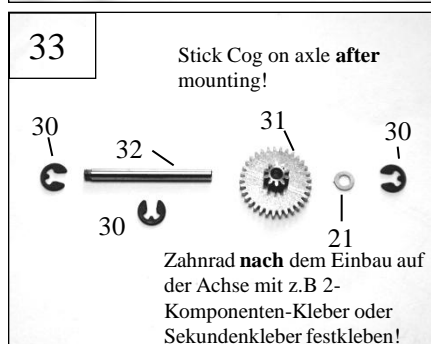
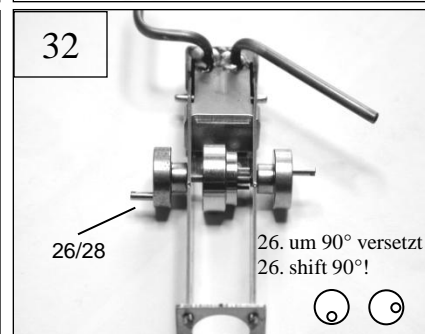
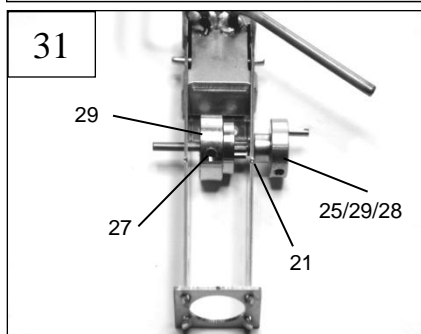
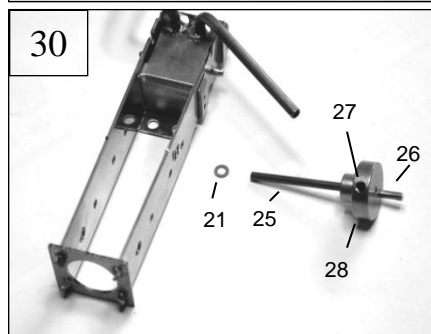
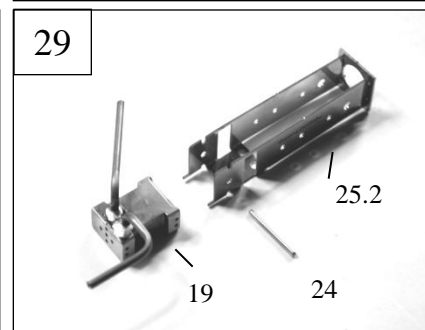
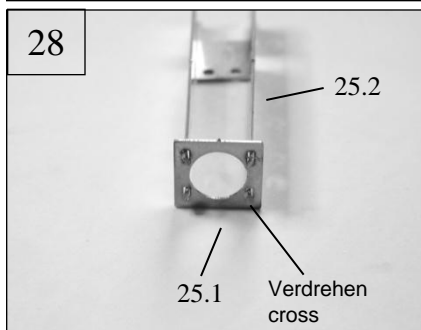
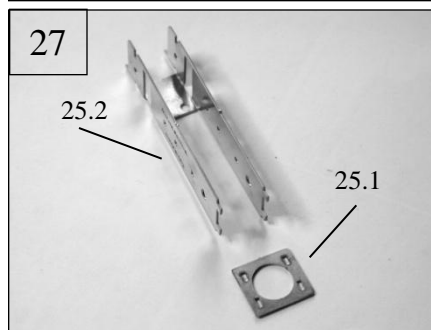
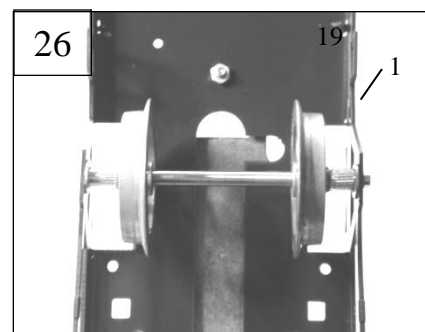
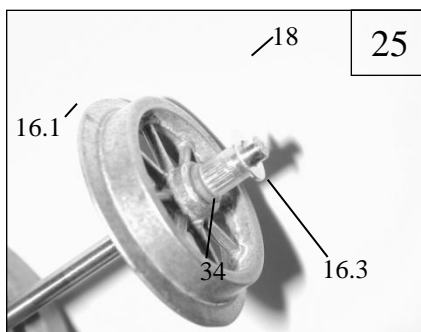
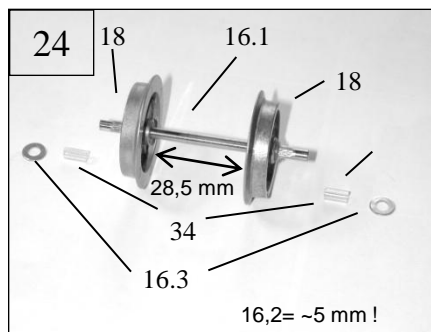


BAUSCHRITTE / MOUNTING STEPS

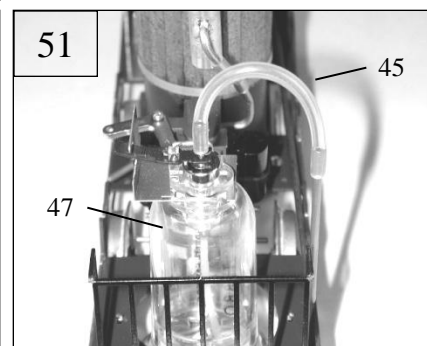
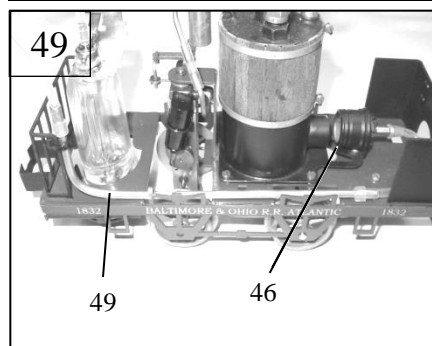
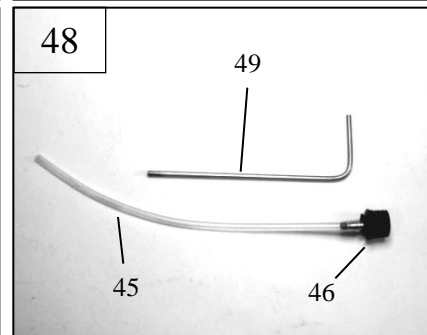
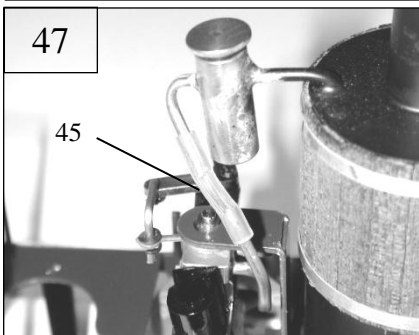
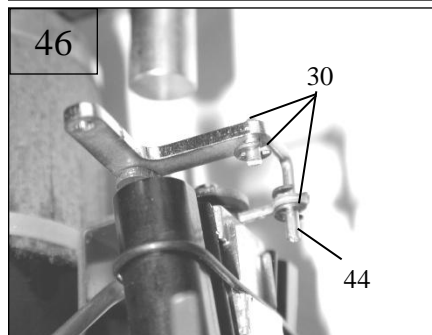
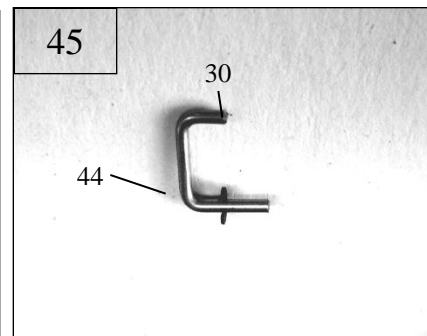
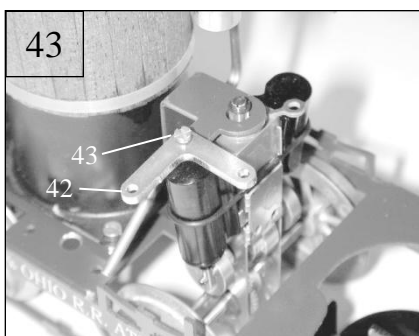
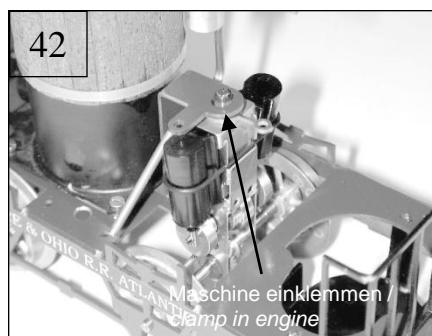
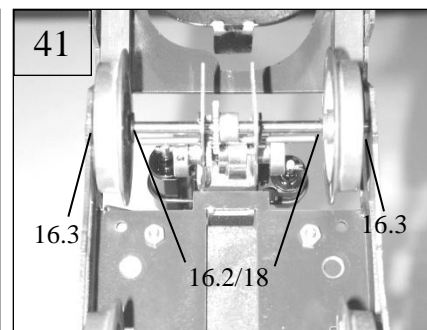
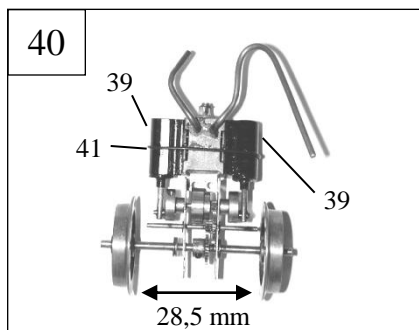
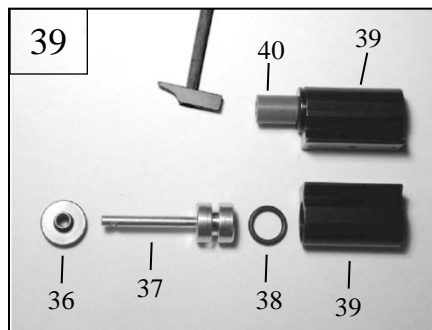




BAUSCHRITTE / MOUNTING STEPS



BAUSCHRITTE / MOUNTING STEPS



Viel Spaß! / Have Fun!

Änderungen welche die Funktion verbessern, können vorgenommen werden.
Small changes for better function can be do.