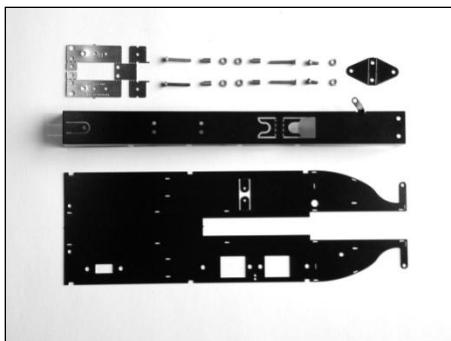
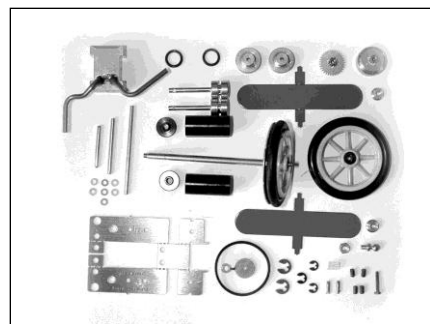
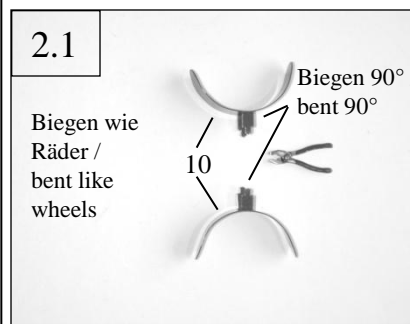
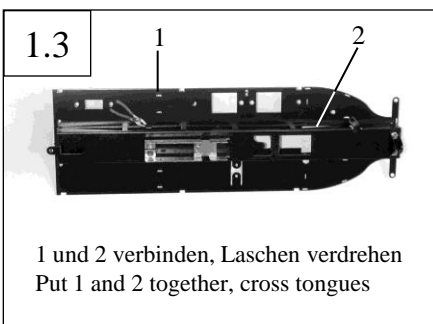
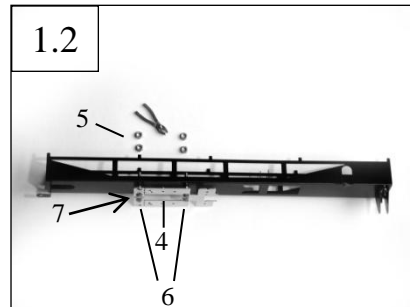
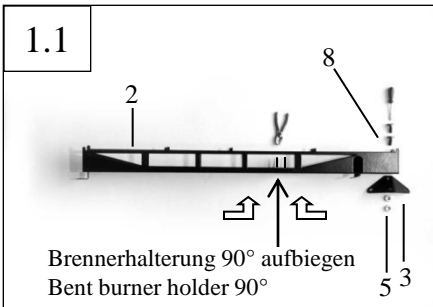


BAUSCHRITTE / MOUNTING STEPS



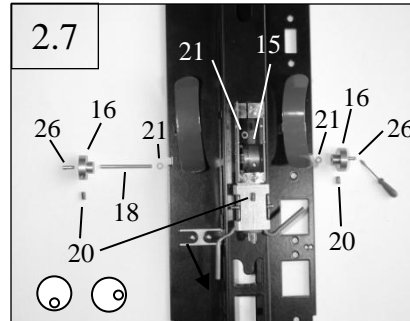
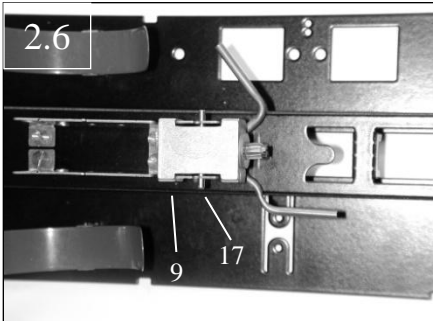
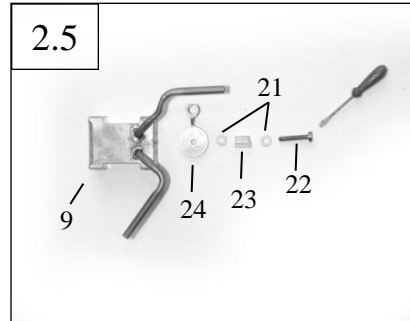
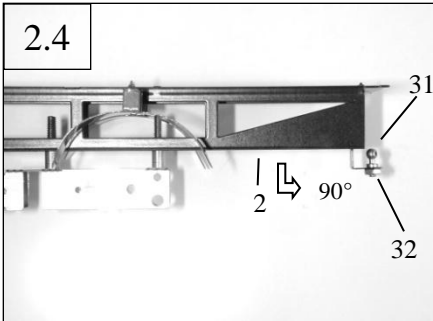
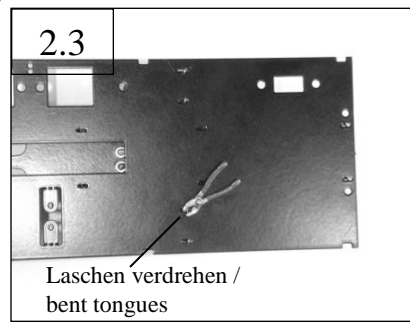
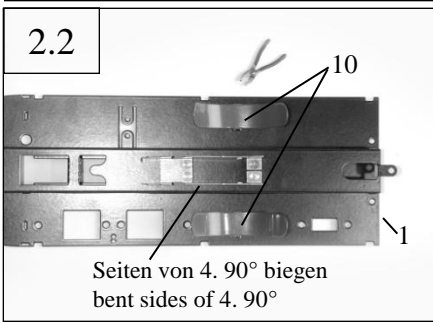
Stückliste / Part List
Bauschritt 1 / Step 1

- | | | |
|---|---|---|
| 1 | Grundplatte LKW / Groundplate Lorry | 1 |
| 2 | Rahmen / framework | 1 |
| 3 | Forderachshalter / front axle holder | 1 |
| 4 | Grundplatte Maschine / Groundplate Engine | 1 |
| 5 | Mutter / nut | 6 |
| 6 | Lange Schraube M 2 / long screw M2 | 6 |
| 7 | Distanzschraube / Distance screw | 4 |
| 8 | kurze Schraube / short screw | 2 |



Bauschritt 2 / Step 2

- | | | |
|----|-----------------------------------|---|
| 9 | Steuerblock / Steering Block | 1 |
| 10 | Kofflülge / Wing | 2 |
| 11 | Zylinder / Cylinder | 2 |
| 12 | Zylinderdeckel / Cylinder Top | 2 |
| 13 | Kolben / Piston | 2 |
| 14 | Kolbenring / Piston Ring | 2 |
| 15 | Schwungrad / Flywheel | 1 |
| 16 | Exceterscheibe / Crankwheel | 1 |
| 17 | Zylinderachse / Cylinderaxle | 2 |
| 18 | Kurbelachse / Crank Axle | 1 |
| 19 | 1. Antriebsachse / 1. Axle | 1 |
| 20 | Madenschrauben / Screws | 4 |
| 21 | U-Scheibe / Distance Ring | 7 |
| 22 | Schraube f. Regler/ Screw | 1 |
| 23 | Anpressschlauch / Spring Hose | 1 |
| 24 | Steuerschieber / Steering Slide | 1 |
| 25 | O-Ring / O-Ring 20x1 | 1 |
| 26 | Kurbelschrauben / Crank wheel | 2 |
| 27 | 1,5 Klemmring / Springring | 2 |
| 28 | 2,5 Klemmring / Springring | 2 |
| 29 | 2,0 Klemmring / Springring | 1 |
| 30 | Doppelzahnrad / Dobble Cog Wheel | 1 |
| 31 | Anhängerkupplung / trailer clutch | 1 |
| 32 | Mutter M2 / Nut M2 | 1 |
| 33 | Radnabe / wheel hub | 2 |

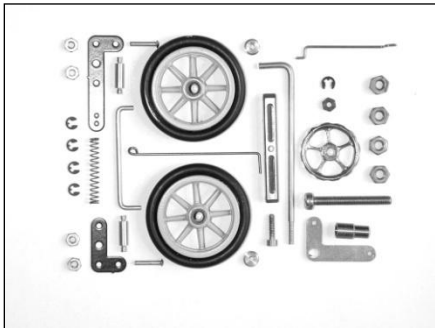


16. um 90° versetzt! /
16. shift 90°!

BAUSCHRITTE / MOUNTING STEPS

Stückliste / Part List
Bauschritt 2 / Step 2

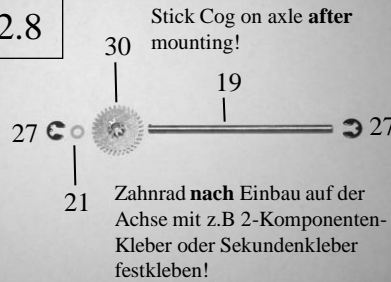
- 34 Rad mit Achse / Wheel with axle 1
- 35 Rad / wheel 1
- 36 Zahnrad / Cog Wheel 1



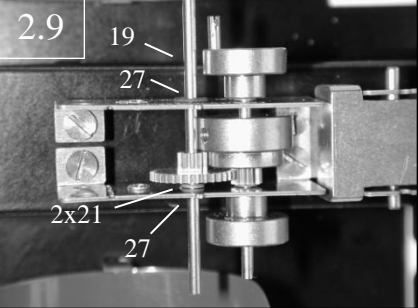
Bauschritt 3 / Step 3

- 37 Vorder / Frontwheel 2
- 38 Kotflügel / Wing 1
- 39 Lenkrad / Steering Wheel 1
- 40 Querlenker / Crossway Steering 1
- 41 Achsschenkel links / Axel Holder left 1
- 42 Achsschenkel rechts / Axel Holder right 1
- 43 Lenkstange / Steering Pole 1
- 44 1,5 Klemmring / 1,5 Springring 4
- 45 Feder / Spring 1
- 46 2,0 Klemmring 1
- 47 Radnarbe / wheel hub 2
- 48 Vorderachse Front axle 2
- 49 Mutter M2 / Nut M2 5
- 50 Niete / Blank 2
- 51 Vorderachs schraube / Screw front axle 1
- 52 Lenkstrebe / Steering Brace 1
- Nur Handsteuerung / only handsteering**
- 53 Mutter M3 / Nut M3 4
- 54 Kurbelschrauben / Crank wheel 1
- 55 Hülse / Case 2
- 56 Mitnehmer / Finger 2
- 57 Hebel / Lever 1

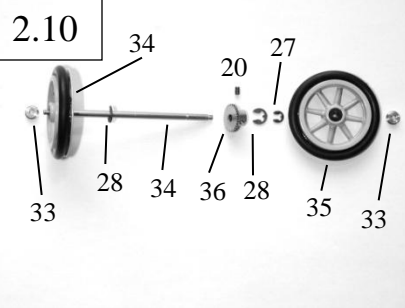
2.8



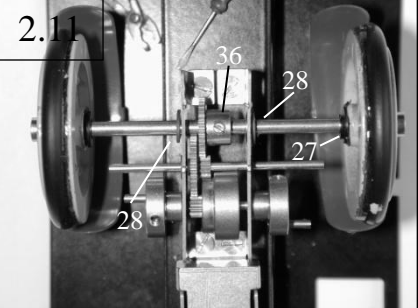
2.9



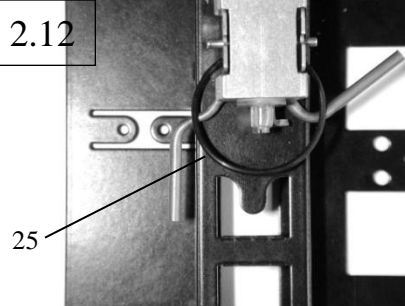
2.10



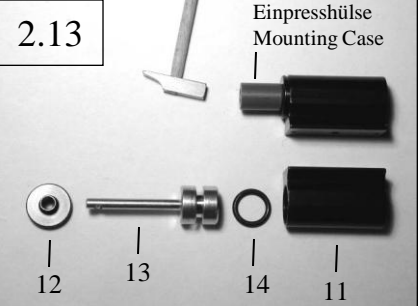
2.11



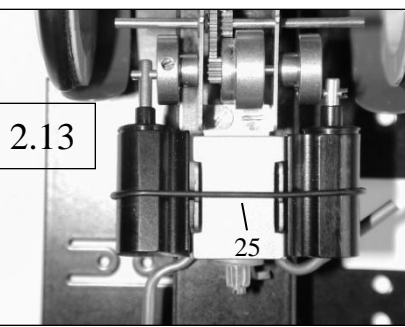
2.12



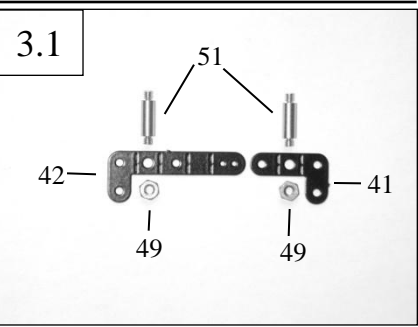
2.13



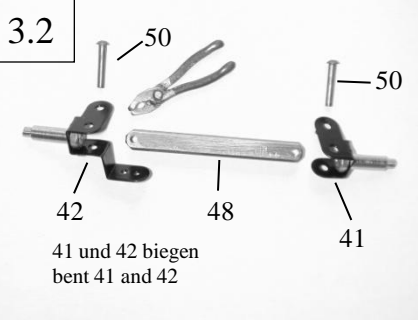
2.13



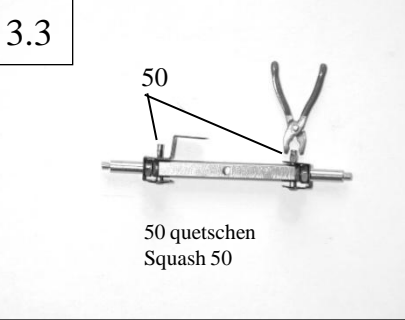
3.1



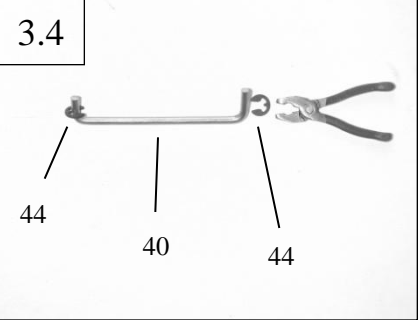
3.2



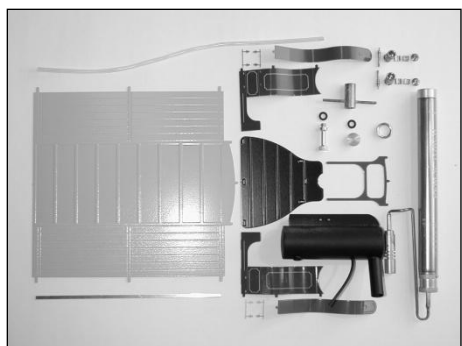
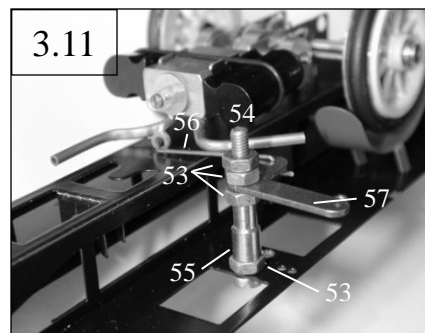
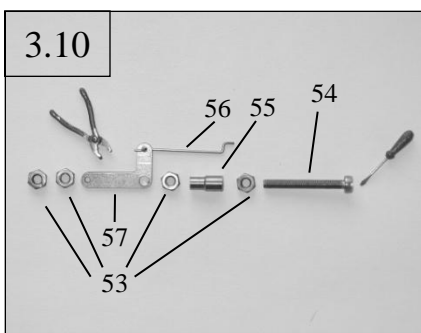
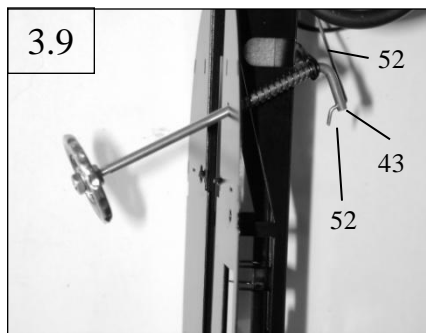
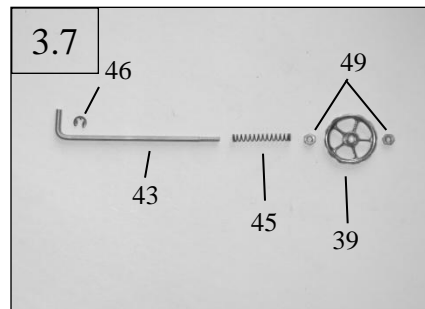
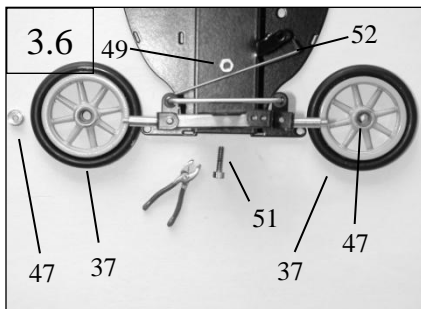
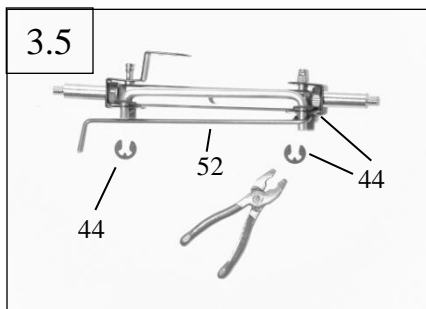
3.3



3.4

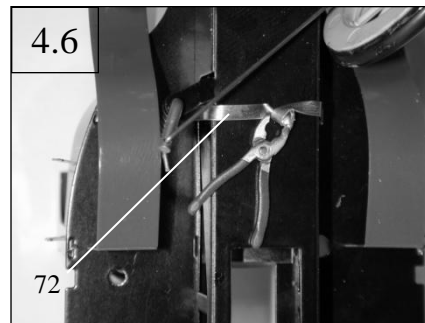
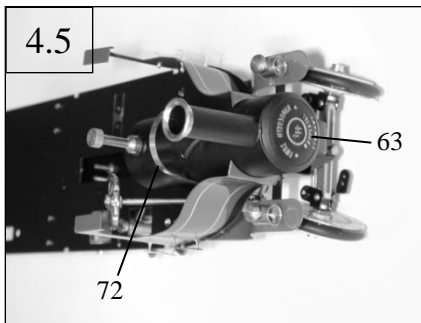
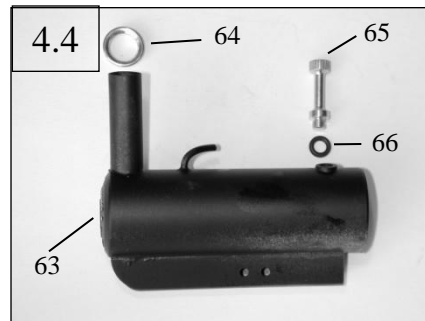
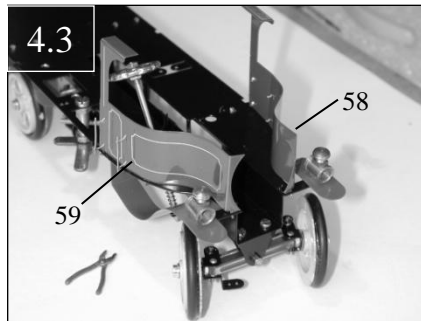
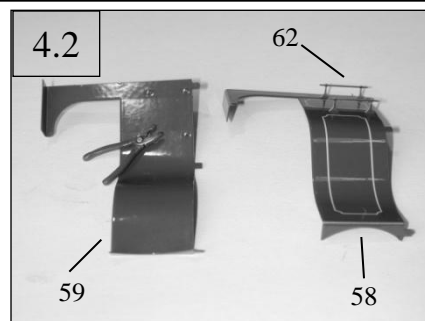
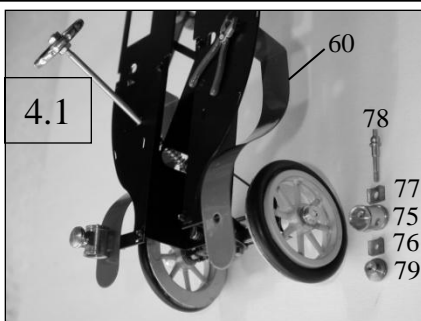


BAUSCHRITTE / MOUNTING STEPS

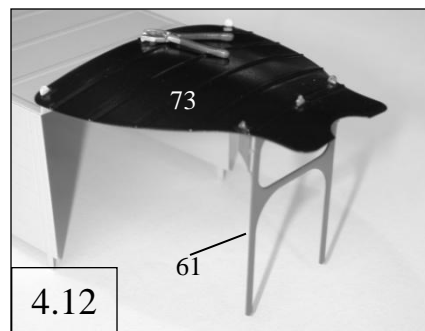
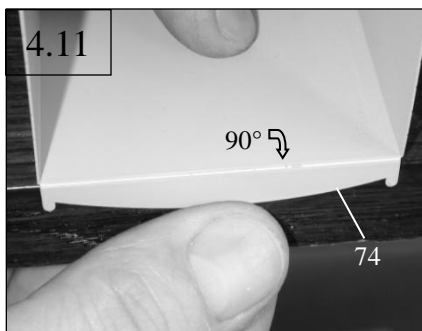
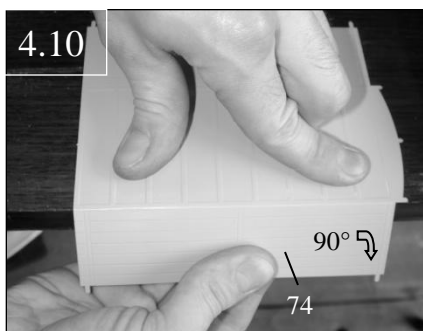
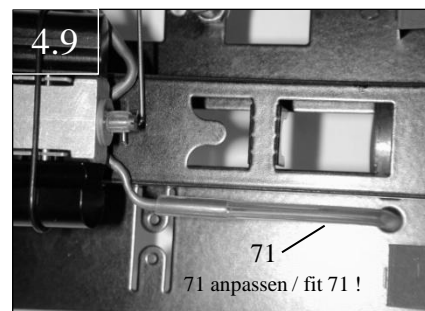
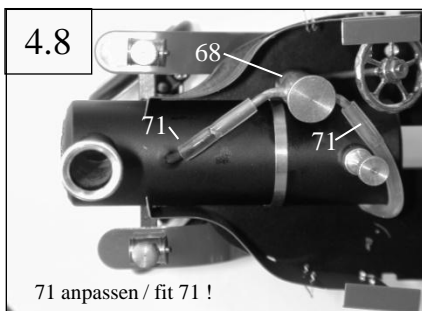
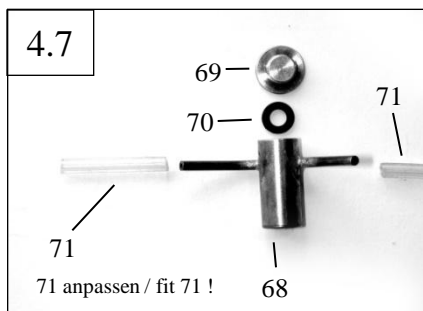


Stückliste / Part List
Bauschritt 4 / Step 4

- | | |
|-----------------------------------|---|
| 58 Seitenteil Links / Site left | 1 |
| 59 Seitenteil rechts / Site right | 1 |
| 60 Kotflügel vorne/ Wing front | 2 |
| 61 Dachstütze / Roof pillar | 1 |
| 62 Handgriffe / Handle | 4 |
| 63 Kessel / Boiler | 1 |
| 64 Kesselkrone / Boiler Top | 1 |
| 65 Einfüllschrauben / Filling cap | 1 |
| 66 Dichtring / Washer | 1 |
| 67 Brenner/ Burner | 1 |
| 68 Öler / Oiler | 1 |
| 69 Ölerdeckel / Oiler Top | 1 |
| 70 Ölerdichtung / O-Ring Oiler | 1 |
| 71 Silikonschlauch / Silikon Hose | 1 |
| 72 Kesselband / Boiler Bandage | 1 |
| 73 Dach / Roof | 1 |
| 74 Aufbau / Body | 1 |
| 75 Lampkörper / Lamp-Body | 2 |
| 76 Oberteil Lamp / Top Lamp | 2 |
| 77 Unterteil Lampe / Bottom Lamp | 2 |
| 78 Schraube Lampe / Screw Lamp | 2 |
| 79 Lampenkopf / Lamp Had | 2 |



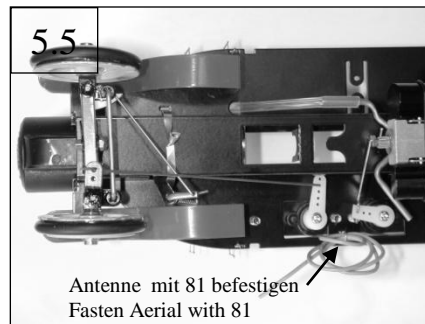
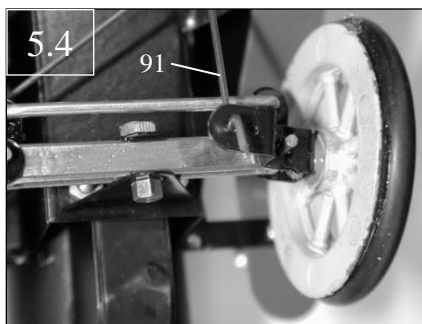
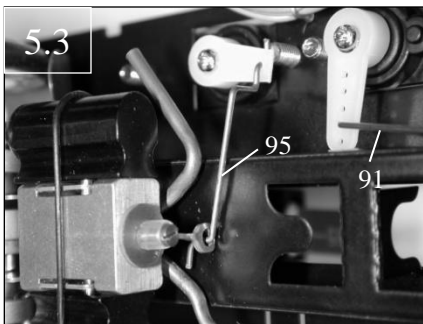
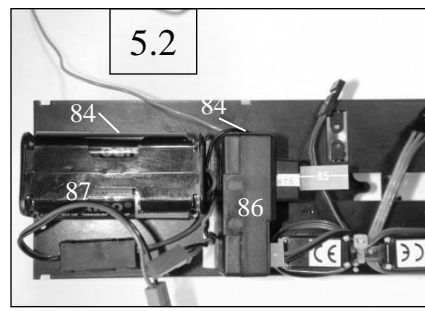
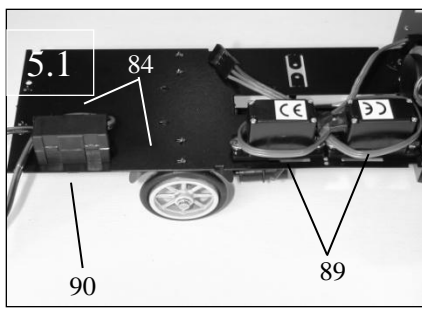
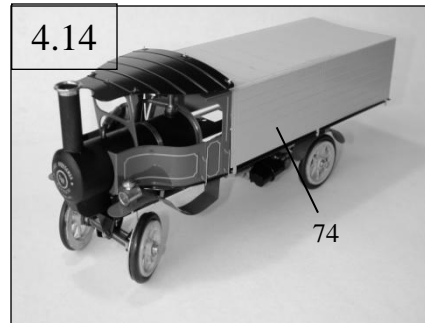
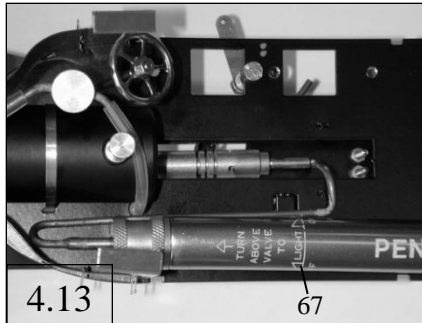
BAUSCHRITTE / MOUNTING STEPS



Stückliste / Part List

5. Fernsteuerung / 5. Radio Control

81 Draht / Wire	1
82 Kabelbinder / Wire Protection	2
83 Schrauben / Screws	4
84 Klettband /	2
85 Sender / Transmitter	4
86 Empfänger / Reciever	1
87 Batterieblock / Battery Block	1
89 Servos / Servos	2
90 Schalter / Switcher	1
91 Zugstange Lenkung / pullrod steering	1
92 Zugstange Regler / pullrod regulator	1



Änderungen welche die Funktion verbessern, können vorgenommen werden. *Small changes for better function can be do.*