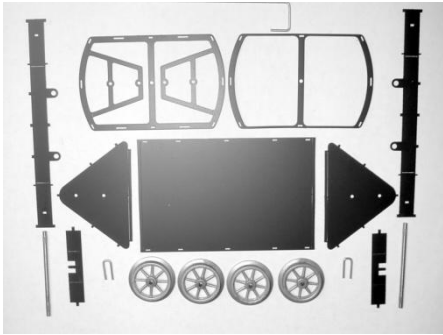


BAUSCHRITTE / MOUNTING STEPS



Stückliste / Part List

1 Räder / wheels	4
2 Achse / axle	2
3 Seitenrahmen / Frame side	2
4 Rahmen unten / frame bottom	1
5 Rahmen oben / frame top	1
6 Puffer / buffer	2
7 Seitenblech / site sheet	1
8 Frontblech / front sheet	2
9 Sperre / lock	1
10 Kupplung / Coupling	2
11 Kohle / coal	1

