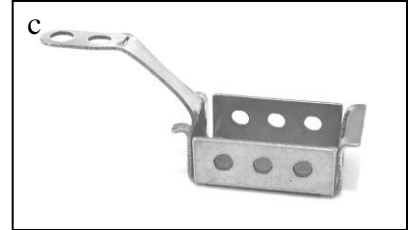
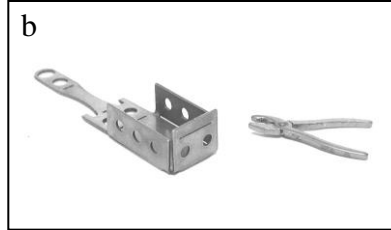
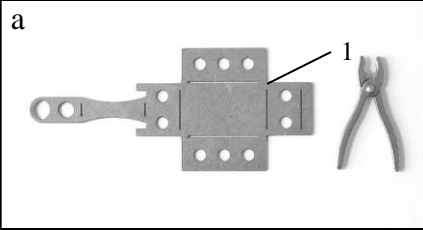
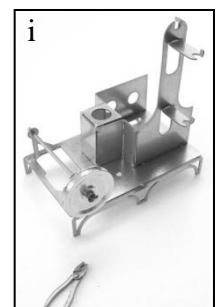
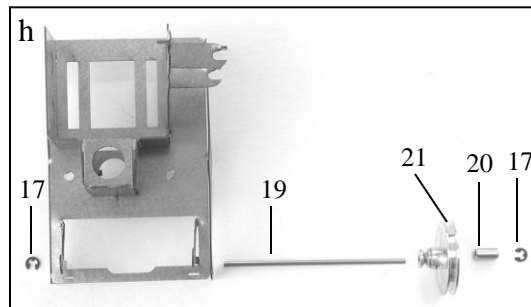
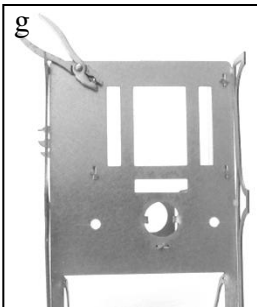
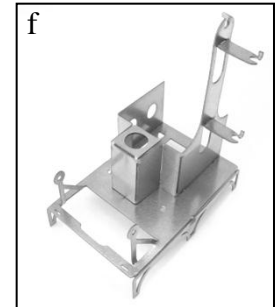
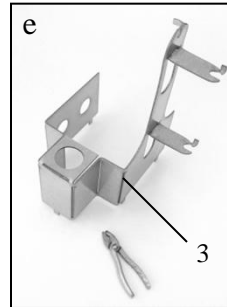
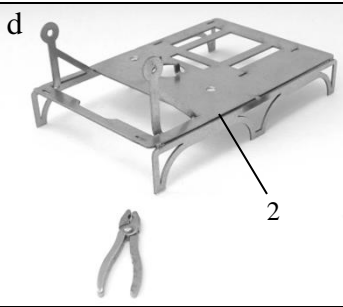
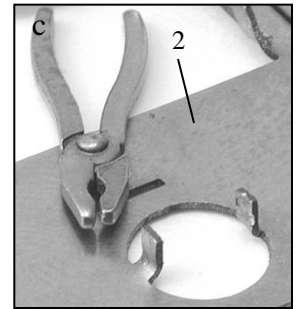
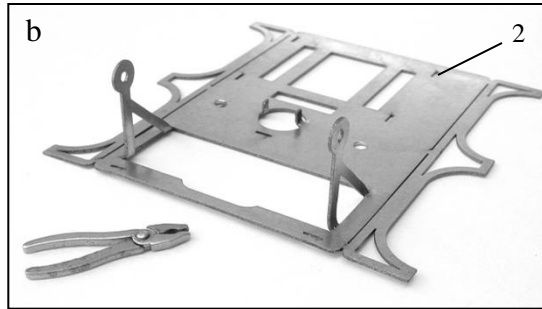
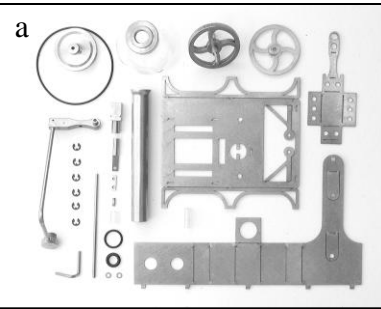


BAUSCHRITTE / MOUNTING STEPS: 1-2

1



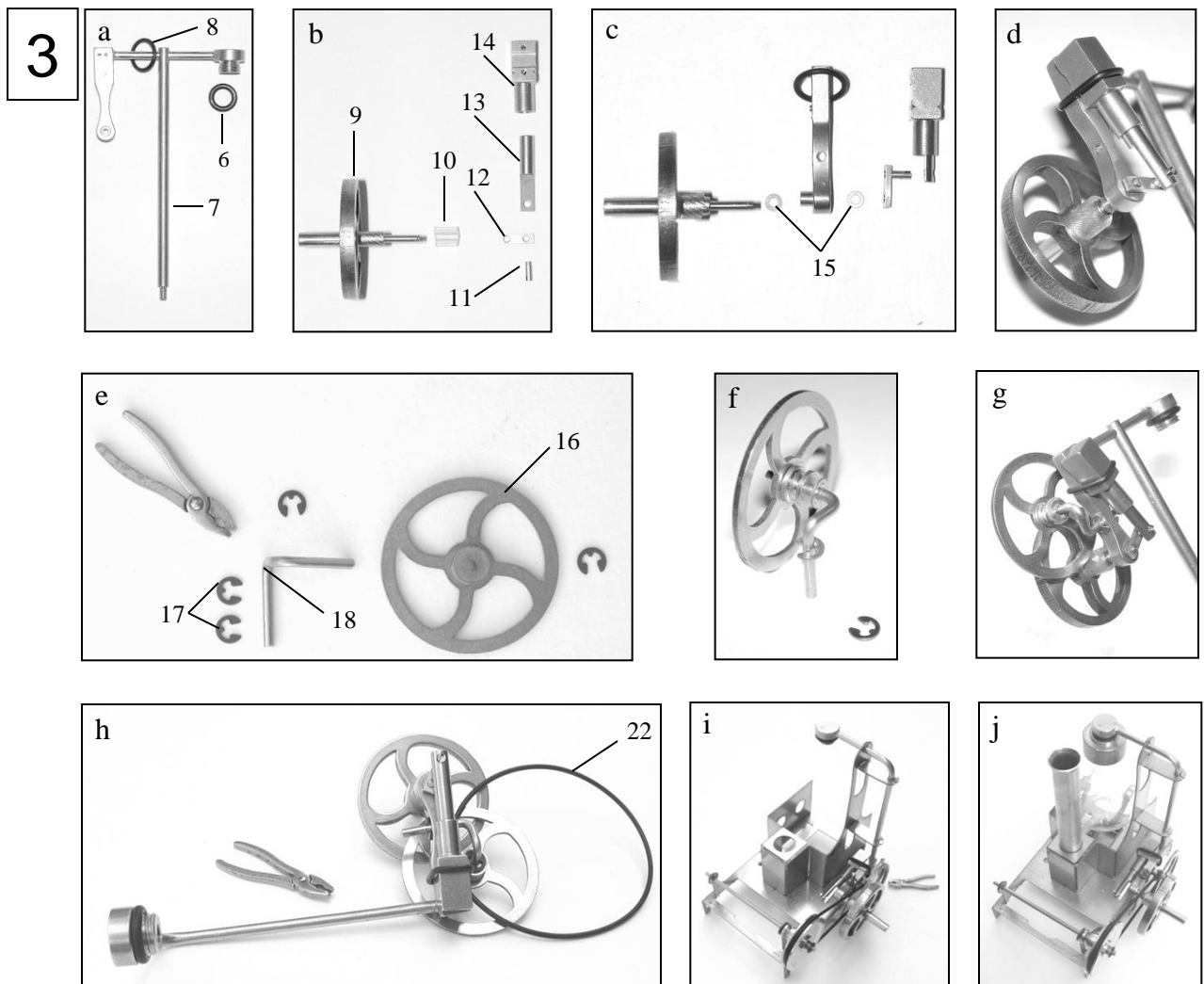
2

**Stückliste / Part List**

01 Brennerschublade / Fire-Drawer 1x
 02 Grundplatte / Ground-Plate 1x
 03 Kesselhaus / Boiler House 1x
 04 Schornstein / Chimney 1x
 05 Kessel / Boiler 1x
 06 O- Ring 4x1,5 1x
 07 Säule / Pillar 1x
 08 O-Ring 7x1 1x
 09 Schwungrad / Flywheel 1x
 10 Antriebsschlauch / Friction-Hose 1x
 11 Zapfen / Bung 1x
 12 Kurbel / Crank 1x

13 Kolben / Piston 1x
 14 Zylinder / Cylinder 1x
 15 U-Scheibe / Distance-Ring 2x
 16 Antriebsrad / Drive-Wheel 1x
 17 Klemmring / Spring-Ring 6x
 18 Halter / Holder 1x
 19 Achse / Axle 1x
 20 Silikon Buchse / Liner 1x
 21 Schnurlaufrolle String-Wheel 1x
gesteckt ohne Schraube / to be stuck no screw !!
 22 Antriebsriemen / Drive-Belt
 35x1 1x

BAUSCHRITTE / MOUNTING STEPS: 3



Viel Spaß / Have Fun!

Änderungen welche die Funktion verbessern, können vorgenommen werden.
Small changes for better function can be do.

Lutz Hielscher
 Technische Spielwaren & Dampfmaschinen
 Technical Toys & Steam Engines

Schmiedestraße 52, D-42279 Wuppertal
 Tel.: +49 (0)202-66 40 52
 Fax: +49 (0)202-66 46 06
 info@hielscher-dampfmodelle.de
www.hielscher-dampfmodelle.de

© Alle Rechte vorbehalten / All rights reserved.



Katalog (über 1.000 Artikel)
 Catalogue (more than 1.000 articles)

Best.-Nr. / Order-No.: 010200