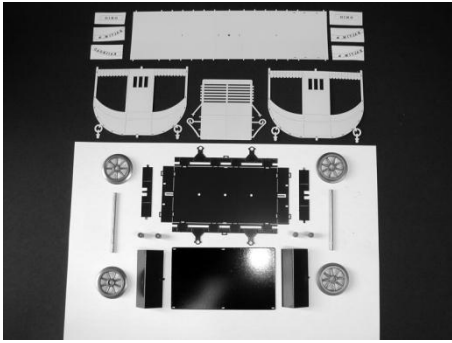
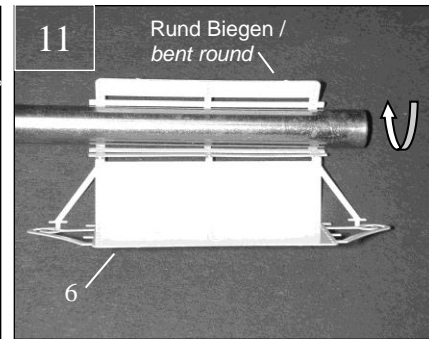
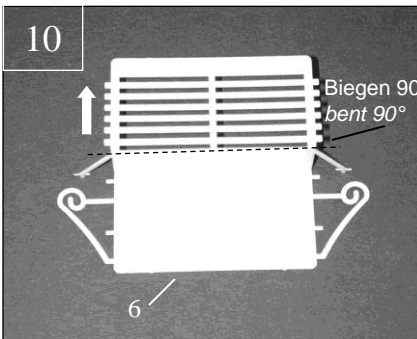
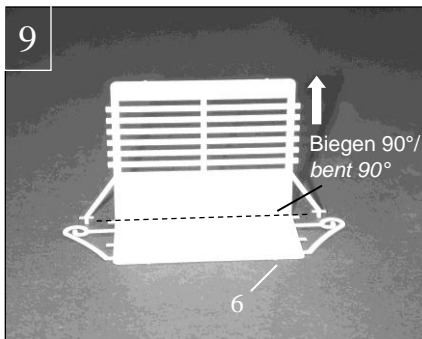
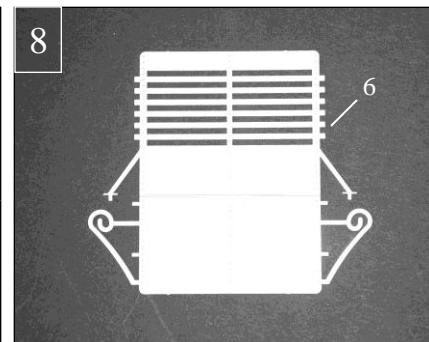
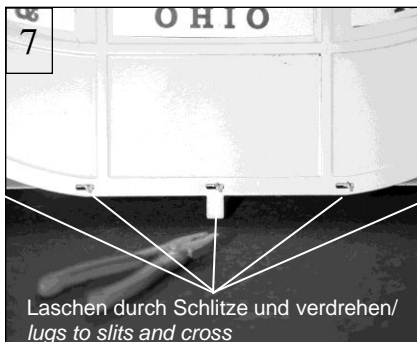
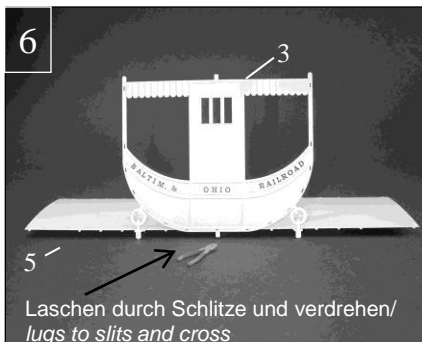
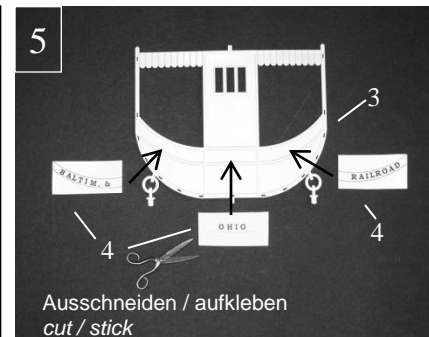
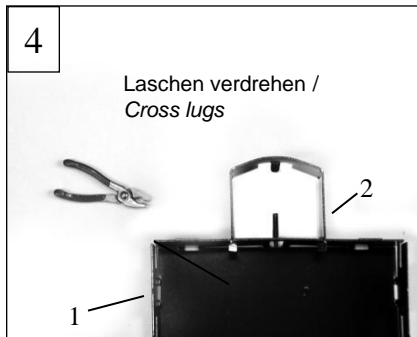
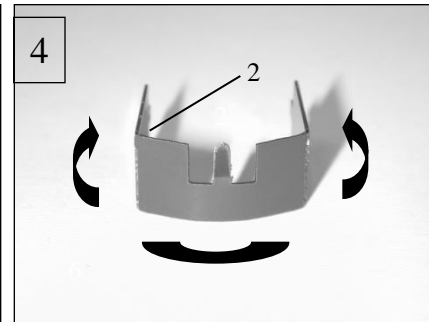
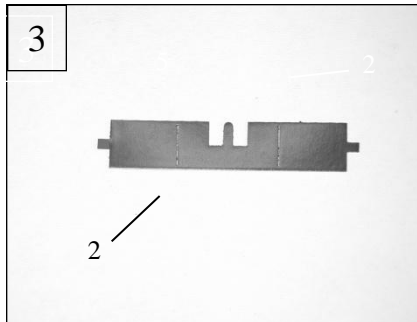
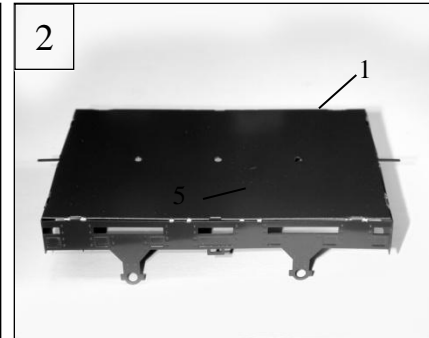
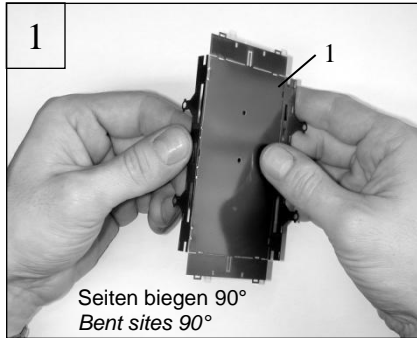


BAUSCHRITTE / MOUNTING STEPS

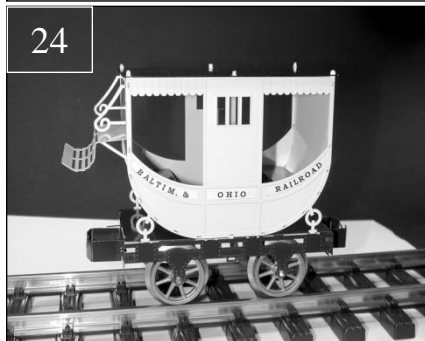
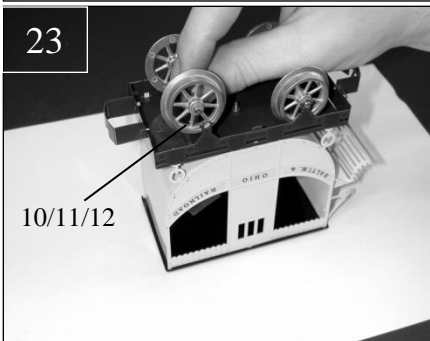
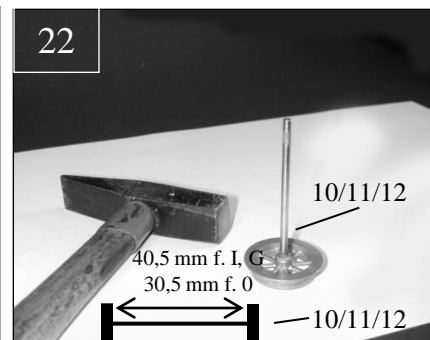
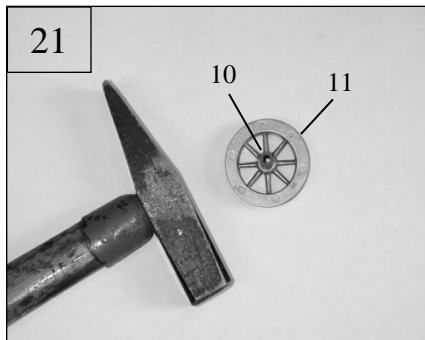
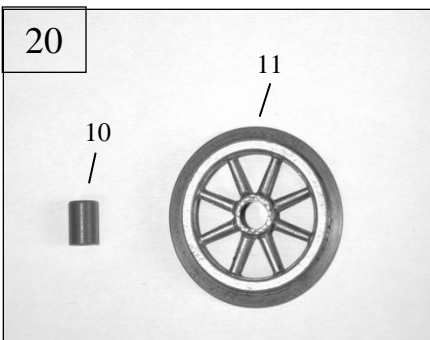
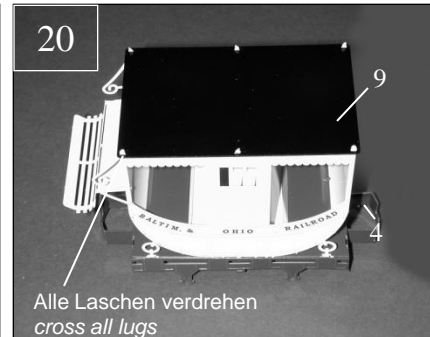
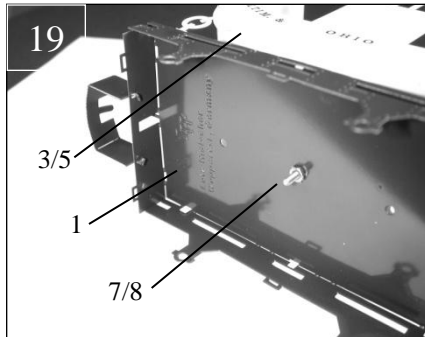
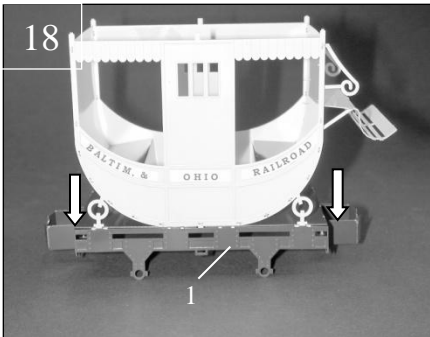
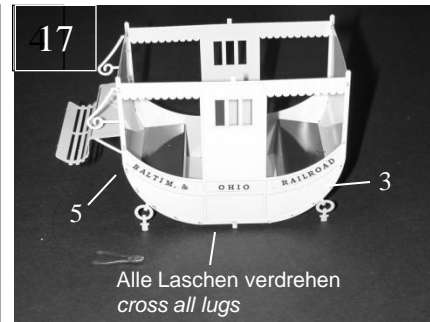
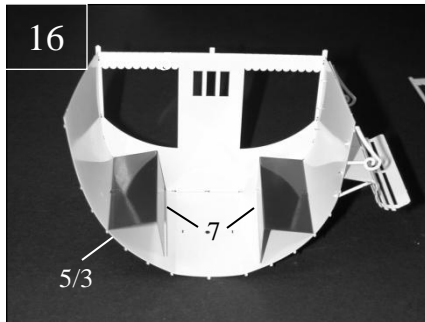
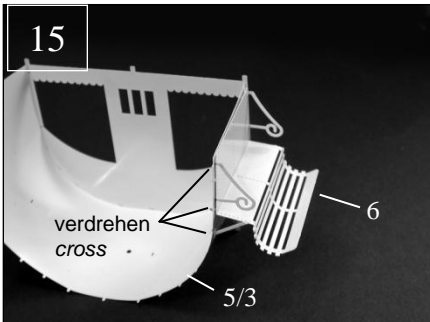
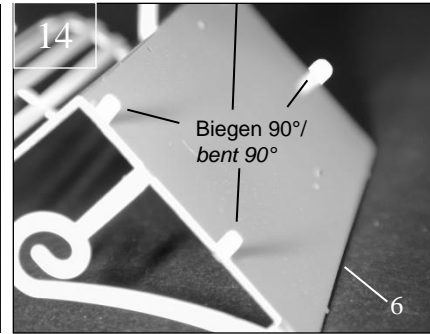
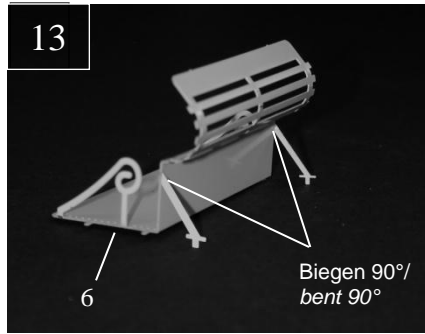
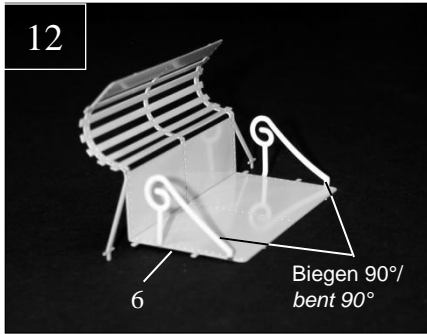


Stückliste / Part List

- |    |   |   |
|----|---|---|
| 1  | Grundgestell / groundplate                            | 1 |
| 2  | Puffer / Buffer                                       | 2 |
| 3  | Seitenwand / site wall                                | 2 |
| 4  | Aufkleber / lables<br>(2xBaltim., 2xOhio, 2xRailroad) | 6 |
| 5  | Rückwand / backwall                                   | 1 |
| 6  | Fahrersitz / driver seat                              | 1 |
| 7  | Schraube M2 / srew M2                                 | 1 |
| 8  | Mutter M2 / nut M2                                    | 1 |
| 9  | Dach / roof   | 1 |
| 10 | Hülse / sleeve  | 4 |
| 11 | Räder / wheels  | 4 |
| 12 | Achse / axle  | 2 |



BAUSCHRITTE / MOUNTING STEPS



**Viel Freude!**  
**Have Fun!**

Änderungen welche die Funktion verbessern, können vorgenommen werden / Small changes for better function can be do.