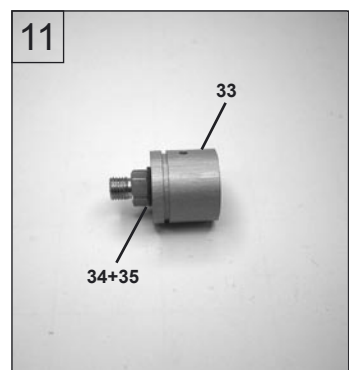
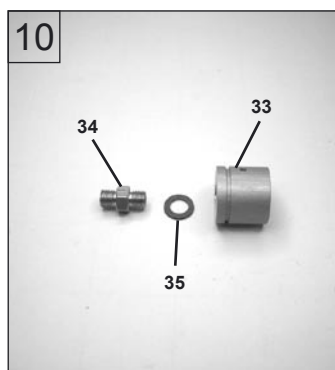
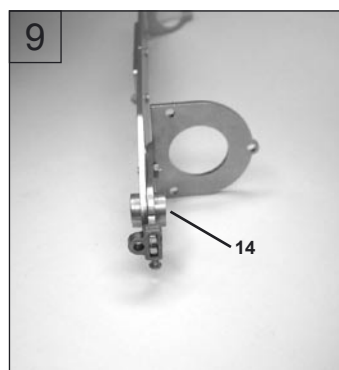
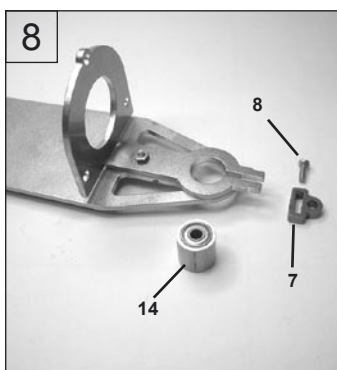
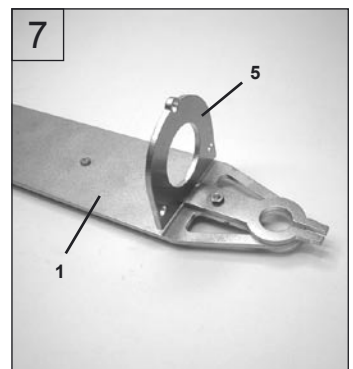
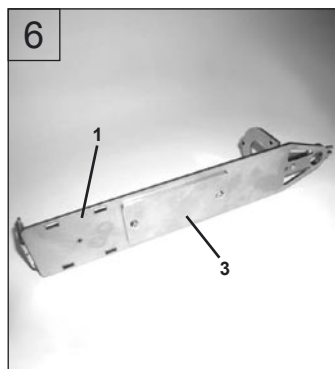
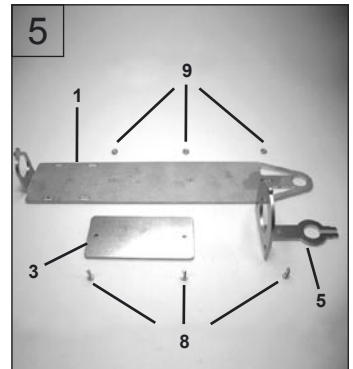
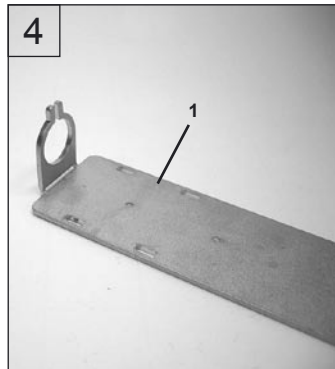
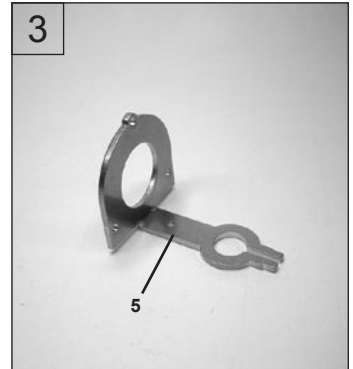
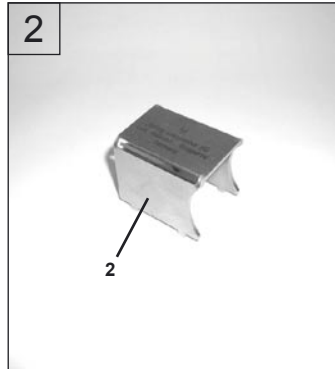
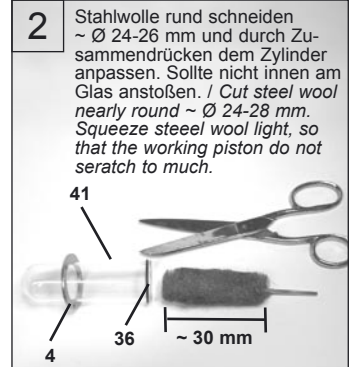
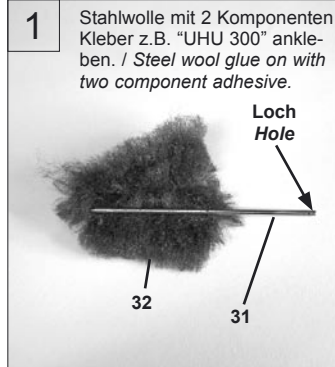


BAUSCHRITTE / MOUNTING STEPS

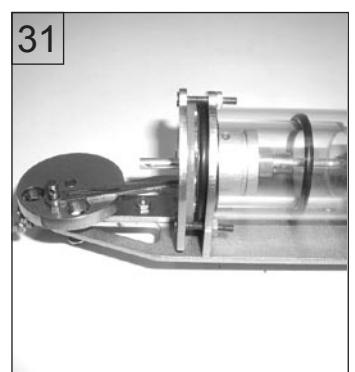
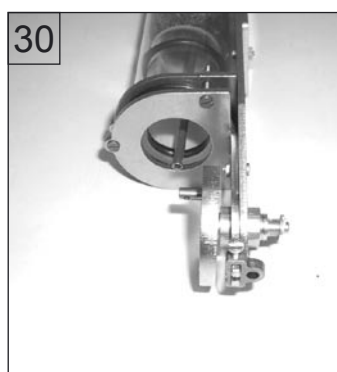
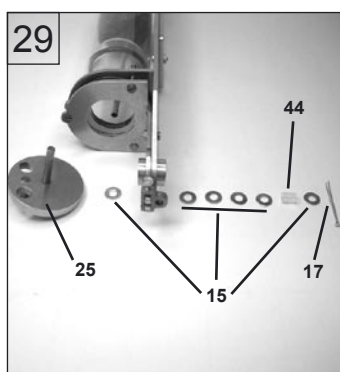
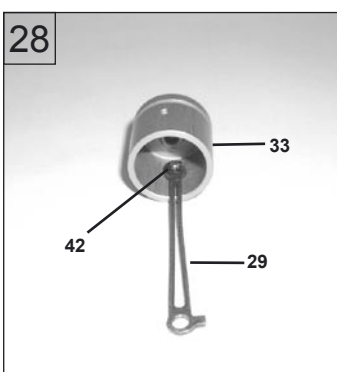
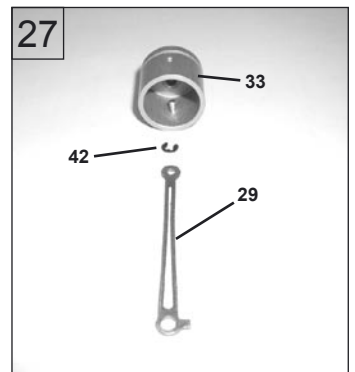
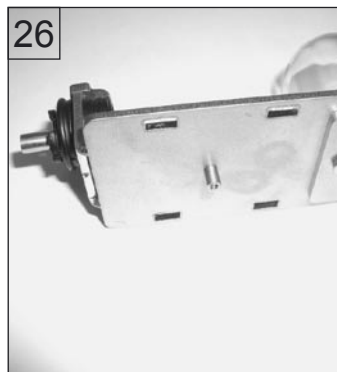
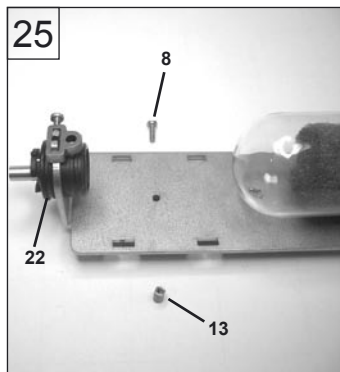
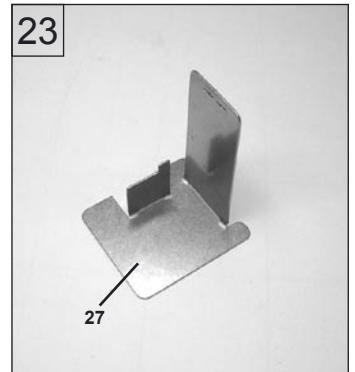
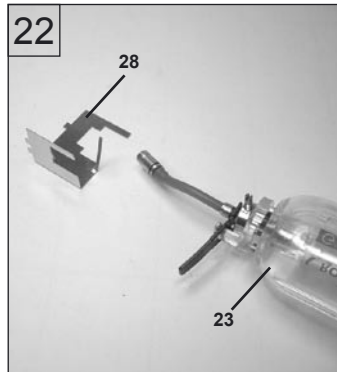
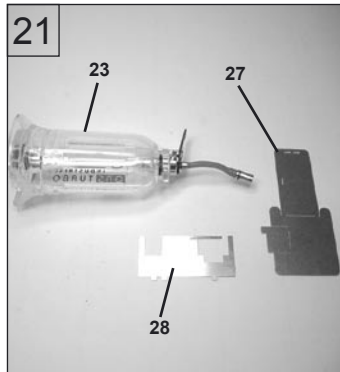
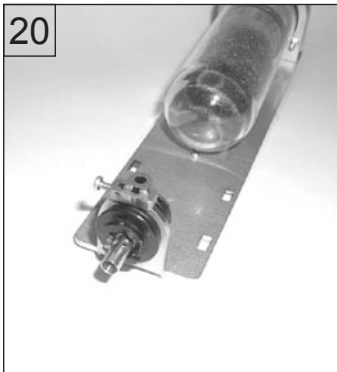
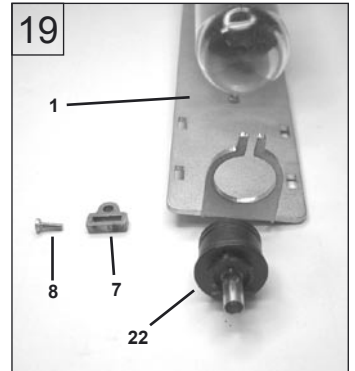
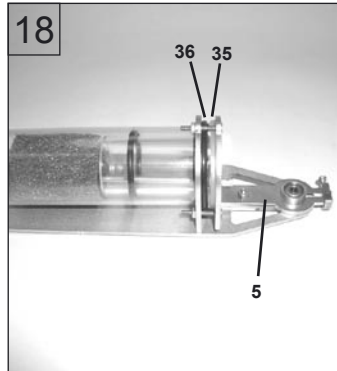
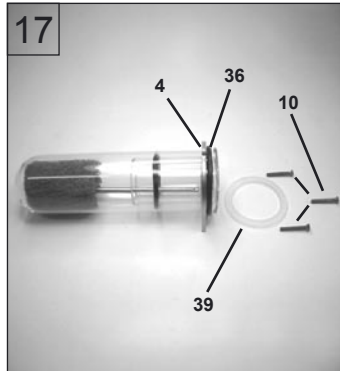
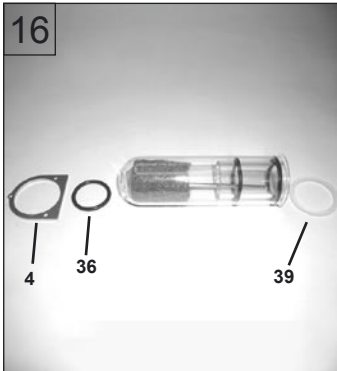
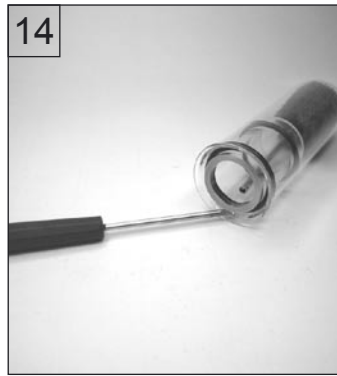
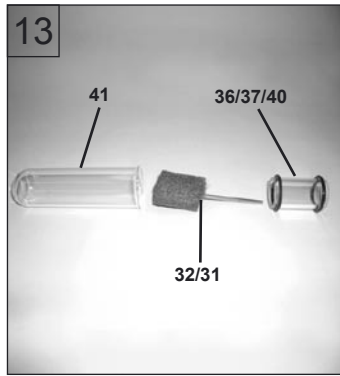
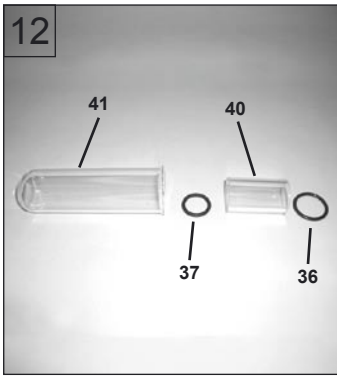
Stückliste / Part List

1	Grundplatte / Groundplate	1
2	Flammschutz / Flame protector	1
3	Gewicht / Weight	1
4	Zylinderhalterung / Cylinder ring	1
5	Zylinderhalter / Cylinder holder	1
6	Drehgestell hinten / Bogie aft	1
7	Klemme / Clamp	2
8	Schraube M2 / Screw M2	6
9	Mutten M2 / Nut M2	6
10	Schraube M2 x 15 / Screw M2 x 15	3
11	Kuppelstange / Coppling rod	2
12	Bundschraube / Collar screw	5
13	Gewinde-Hülse M2 / Tap sleeve M2	1
14	Lager / Bearing	1
15	U-Scheibe / Ring	10
16	Schnurlaufrolle / Drive pulley	1
17	Splint / Split pin	2
18	Rad / Wheel	4
19	Achse / Axle	2
20	Drehgestell-Antrieb / Driving bogie	1
21	Madenschraube M2 / Set screw M2	2
22	Brenner / Burner	1
23	Gastank / Gas tank	1
24	Wagen / Wagon	1
25	Schwungrad / Fly wheel	1
26	Kurbel / Crank	1
27	Gastank-Blech / Gas tank sheet	1
28	Gas-Blech / Gas sheet	1
29	Pleulstange / Connecting rod	1
30	Verdrängerpleul / Displacement rod	1
31	Verdrängerstange / Displacement pin	1
32	Stahlwolle / Steel wool	1
33	Kolben mit Pin / Piston with pin	1
34	Doppellager / Double bearing	1
35	G-Dichtung / G-washer	1
36	O-Ring 20 x 2,5 / O-Ring 20 x 2,5	2
37	O-Ring 15 x 2,5 / O-Ring 15 x 2,5	1
38	Antrieb 20 x 1 / Drive 20 x 1	1
39	Dichtung / Washer	1
40	Zylinder / Cylinder	1
41	Verdrängerzylinder / Displacement cylinder	1
42	Klemmer 1,5 / Clamp 1,5	1
43	Klemme 2,5 / Clamp 2,5	1
44	Silikon 4 x 3 / Silicone 4 x 3	1
45	Schlüssel 0,7 / Wrench 0,7	1
46	Kurbelzapfen / Crank pin	1
47	Madenschraube 1,4 / Set screw 1,4	4
48	Achse gerändelt / Knurled axle	2
49	Rad Messing / Wheel brass	4

Einige Teile sind ersatzweise mehrfach vorhanden, falls Sie verloren gehen sollten. / Some parts are packed twice in case of losing them.



BAUSCHRITTE / MOUNTING STEPS



BAUSCHRITTE / MOUNTING STEPS

<p>32</p>	<p>33</p>	<p>34</p>	<p>35</p>
<p>36</p>	<p>37</p>	<p>38</p>	<p>39</p>
<p>40</p>	<p>41</p>	<p>42</p>	<p>43</p>
<p>44</p>	<p>45</p> <p>biegen 90° / 90° bend</p>	<p>46</p> <p>Rad einpressen Press in wheel</p>	<p>47</p> <p>Achse bündig mit Rad Axle flush with wheel</p>
<p>48</p>	<p>49</p>	<p>Änderungen welche die Funktion verbessern, können vorgenommen werden / Small changes for better function can be do.</p> <p>Lutz Hielscher Technische Spielwaren & Dampfmaschinen Technical Toys & Steamengines</p> <p>Schmiedestr. 52 D-42279 Wuppertal Tel.: +49 (0)202 66 40 52 Fax: +49 (0)202 66 46 06 info@hielscher-dampfmodelle.de www.hielscher-dampfmodelle.de</p> <div style="border: 1px solid black; padding: 5px; text-align: center;"> <p>DAMPFMASCHINEN & EISENBAHNEN</p> <p>LUTZ HIELSCHER TECHNISCHE SPIELWAREN</p> <p>Gesamt-Katalog über 1.000 Artikel Complete-Catalogue more than 1.000 articles Best.-Nr. / Order-No.: 010200 7,50 € + Porto</p> </div>	