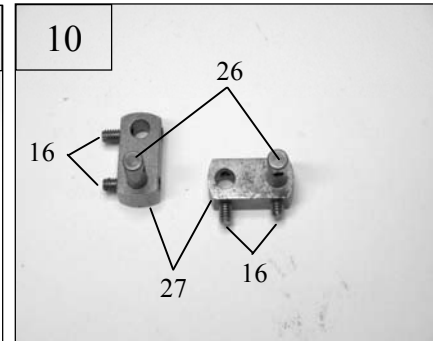
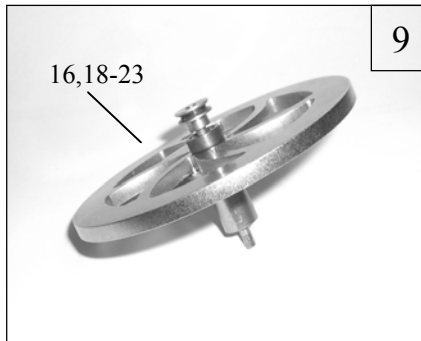
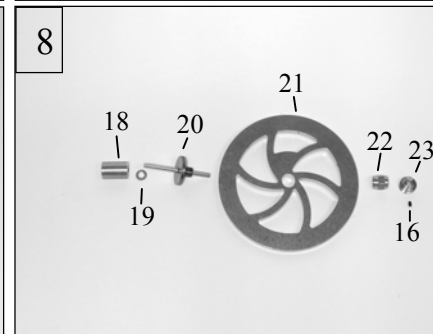
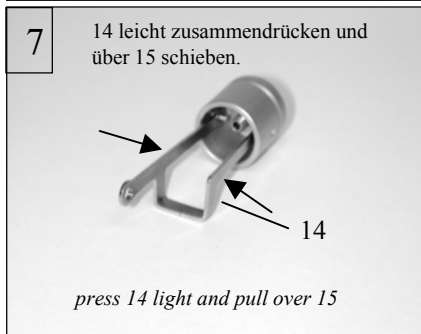
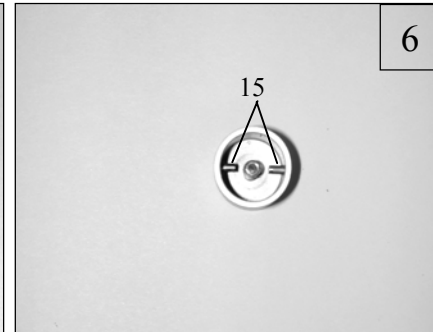
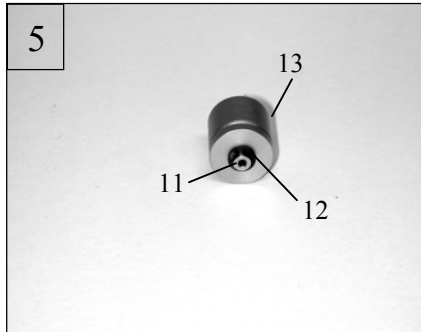
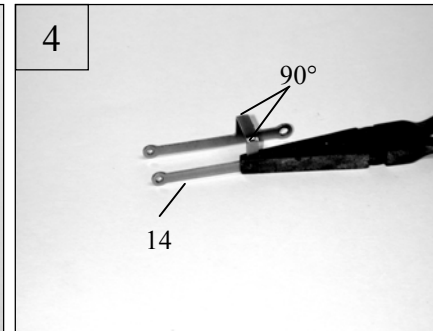
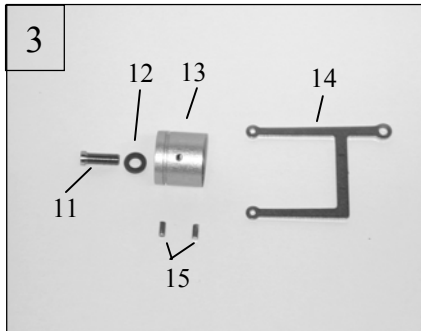
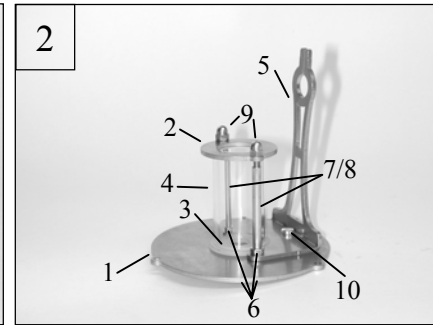
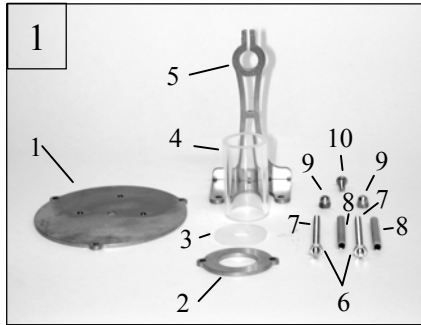


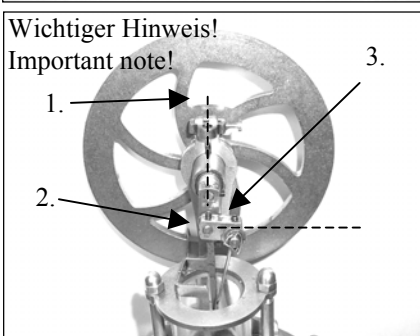
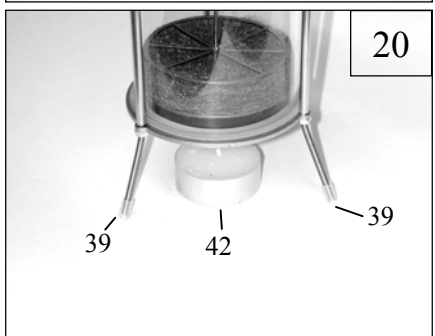
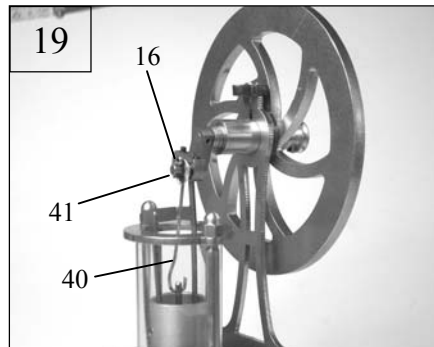
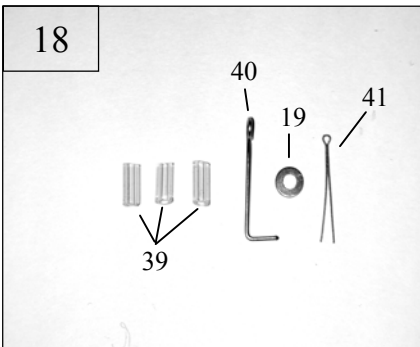
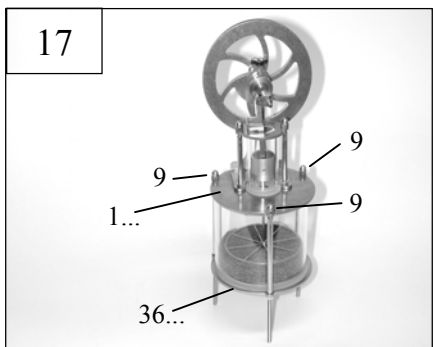
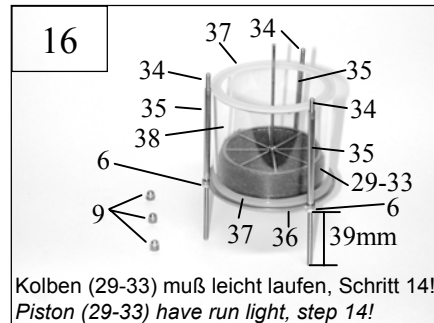
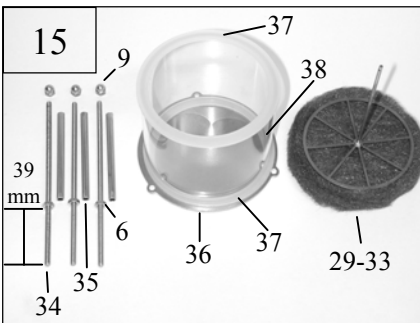
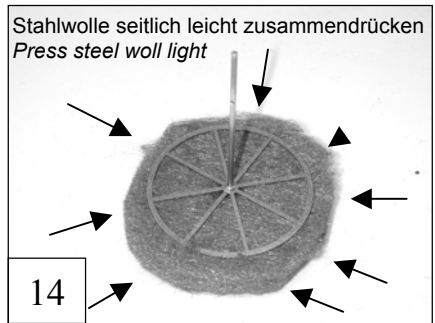
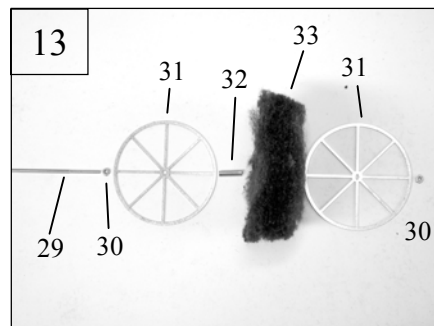
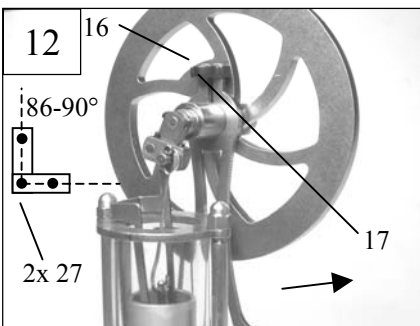
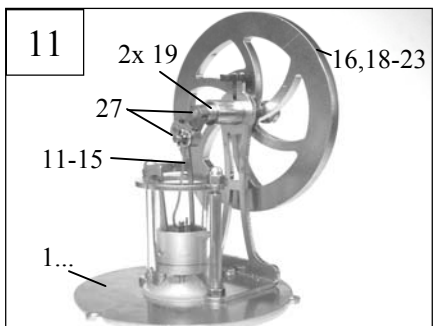
BAUSCHRITTE / MOUNTING STEPS

Stückliste / Part List

- 1 Verdränger-Zylinderdeckel oben / Displacement cylinder cap top 1
- 2 Arbeitszylinder-Halter / Working cylinder holder 1
- 3 Dichtung Arbeitszylinder / Washer working cylinder 1
- 4 Arbeitszylinder / Working cylinder 1
- 5 Maschinenstander / Machine stand 1
- 6 Mutter M3 / Nut M3 5
- 7 Gewindestange, kurz / Thred rod, short 2
- 8 Hülse, kurz / Sleeve, short 2
- 9 Hutmutter M3 / Arcon nut 5
- 10 Schraube M3 / Screw M3 1
- 11 Lauffbuchse / Bushing 1
- 12 Dichtung 4mm / Washer 4mm 1
- 13 Arbeitskolben / Working piston 1
- 14 Pleuelstange / Connection rod 1
- 15 Kolbenstift / Piston pin 2
- 16 Madenschraube / Set screw 5
- 17 Klemme / Clamp 1
- 18 Lager / Bearing 1
- 19 Unterlegscheibe / Distance ring 4
- 20 Schwungradachse / Flywheel axle 1
- 21 Schwungrad / Flywheel 1
- 22 Überwurfmutter / Union Nut 1
- 23 Schnurlaufrolle / Drive pulley 1
- 26 Kurbelstift / Crank pin 2
- 27 Kurbel / Crank 2
- 29 Verdrängerachse / Displacement axle 1
- 30 Mutter M2 / Nut M2 3
- 31 Haltekäfig / Holder Box 2
- 32 Abstandshülse / Distance sleeve 1
- 33 Stahlwolle / steel woll 1
- 34 Stütze / Pillar 3
- 35 Hülse, lang / Sleeve, long 3
- 36 Zylinderdeckel, unten / Cylinder cap, bottom 1
- 37 Dichtung, Verdränger / Washer, displacement 2
- 38 Verdrängerzylinder / Displacement cylinder 1
- 39 Füße / feet 3
- 40 Verdränger Pleuel / Displacement rod 1
- 41 Splint / Split pin 1
- 42 Tee Licht / candle 2



BAUSCHRITTE / MOUNTING STEPS



**Wichtiger Hinweis!**  
**Important note!**

1. Ausgleichsgewicht des Schwungrads steht oben.
2. Kurbelstift der Kurbelscheibe steht unten.
3. Kurbel 86°-90°.

*1. Weight of fly wheel is on top.  
 2. Crank pin of crank wheel is bottom.  
 3. Crank 86°-90°*

**Viel Spaß!**  
**Have fun!**

Änderungen welche die Funktion verbessern, können vorgenommen werden  
 Small changes for better function can be done.