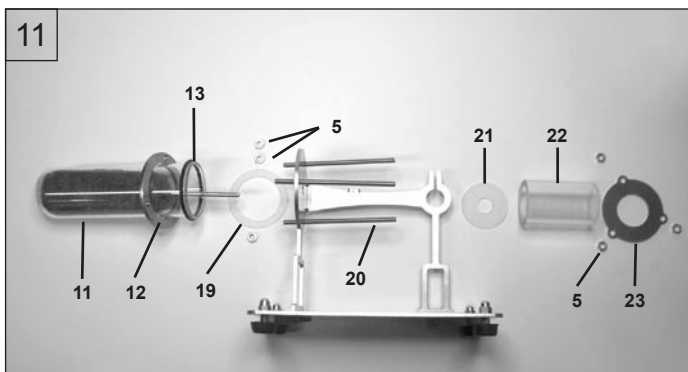
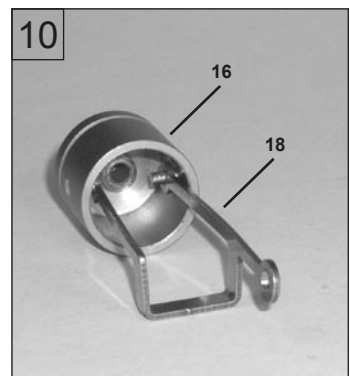
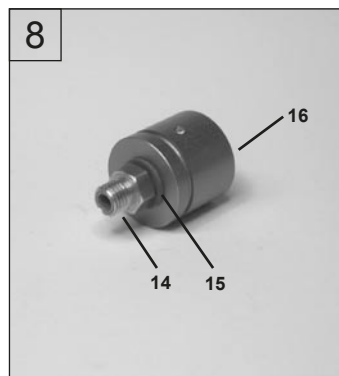
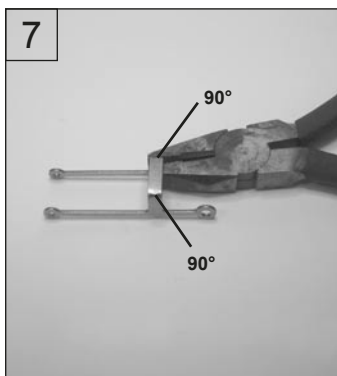
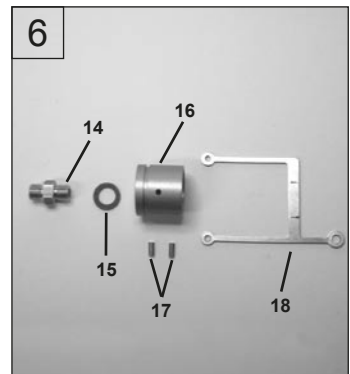
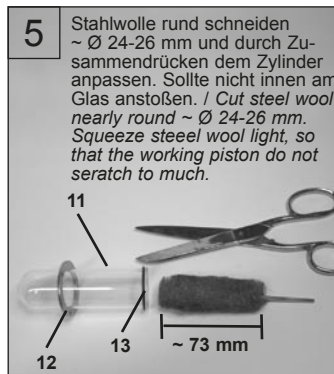
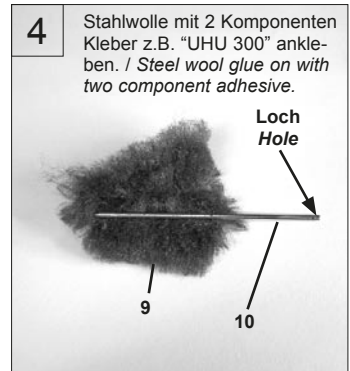
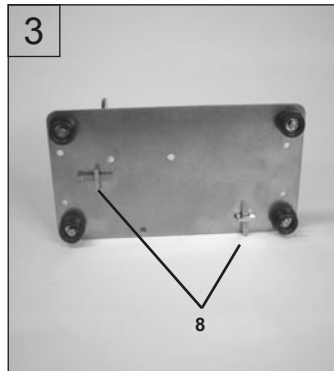
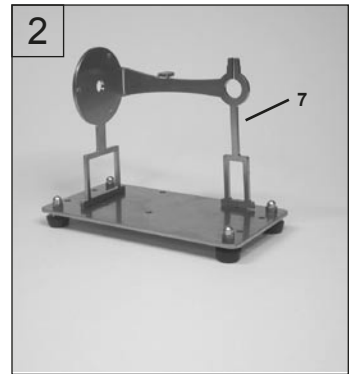
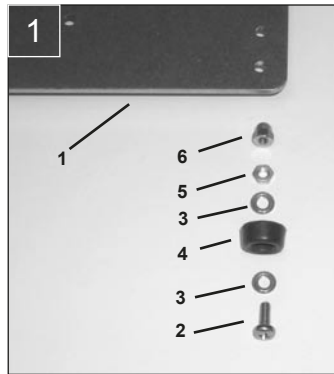


BAUSCHRITTE / MOUNTING STEPS

Stückliste / Part List

1	Grundplatte / Groundplate	1
2	Schraube M3x10 / Screw M3x10	4
3	Unterlegscheibe 3mm / Washer 3 mm	11
4	Füße / Feet	4
5	Mutter M3 / Nut M3	13
6	Hut Muttern / Arcon nut	4
7	Zylinderträger / Cylinder holder	1
8	Keile / Key	2
9	Stahlwolle / Steel wool	1
10	Verdrängerachse / Displacement axle	1
11	Verdränger-Zylinder / Displacement cylinder	1
12	Zylinderhalter / Cylinder holder	1
13	O-Ring 27x2 / O-Ring 27x2	1
14	Gleitlager / Sliding bearing	1
15	Dichtung 6mm / Washer 6mm	1
16	Arbeitskolben / Working piston	1
17	Kolbenstifte / Piston pin	2
18	Pleulstange / Connection rod	1
19	Silikonring / Silicon ring	1
20	Gewindestangen M3x60 / Thred rod M3x60	3
21	Silikondichtung / Silicon washer	3
22	Arbeitszylinder / Working cylinder	1
23	Zylinderhalter / Cylinder holder	1
24	Kurbel / Crank	2
25	Madenschraube / Set screw	6
26	Lager / Bearing	1
27	Schwungradachse / Flywheel axle	1
28	Überwurf Mutter / Union nut	1
29	Schnurlaufrolle / Drive pulley	1
30	Klemme / Clamp	1
31	Verdrängerpleul / Displacement rod	1
32	Splint / Split pin	1
33	Silikonschlauch 4x4 mm / Silicon hors 4x4 mm	1
34	Spieluhr / Music box	1
35	Schrauben M3x5 / Screw M3x5	3
36	O-Ring 60x1 / O-Ring 60x1	1
37	Schraube M3x30 / Screw M3x30	1
38	Stellhebel / Set lever	1
39	Silikonschlauch mit Lasche / Silicon hors with side plate	1
40	Bolzen / Pin	2
41	Schwungrad / Flywheel	1
42	Spritze / Syringe	1
43	Docht / Wick	1
44	Brenner / Burner	1

Einige Teile sind ersatzweise mehrfach vorhanden, falls Sie verloren gehen sollten. / Some parts are packed twice in case of loosing them.



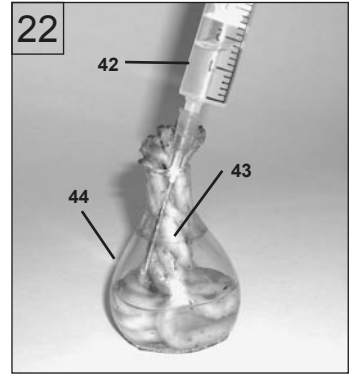
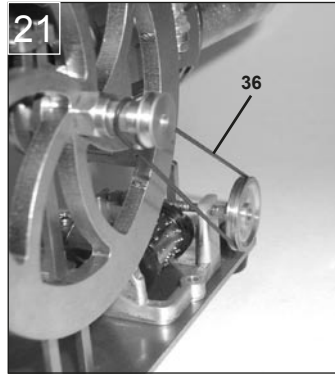
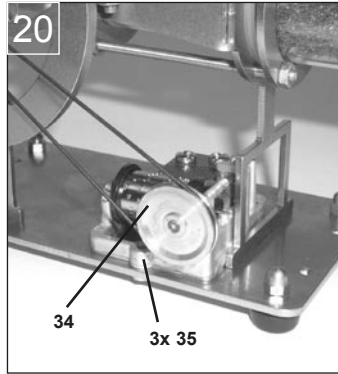
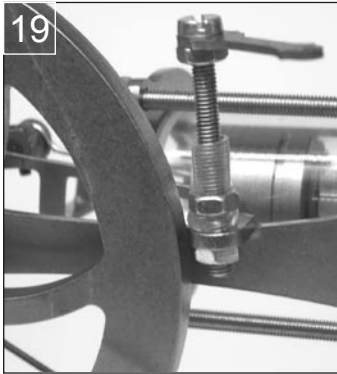
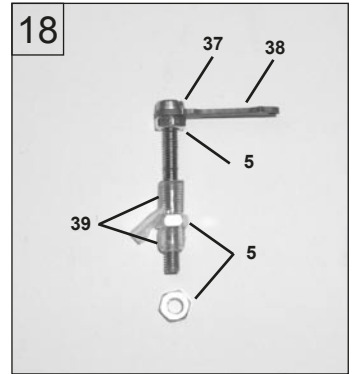
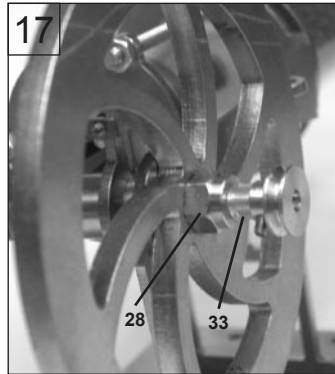
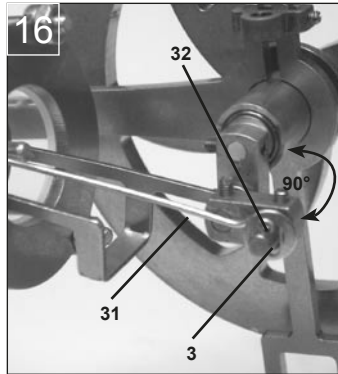
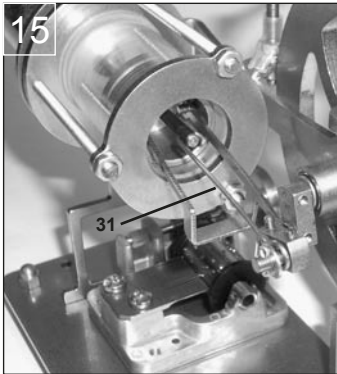
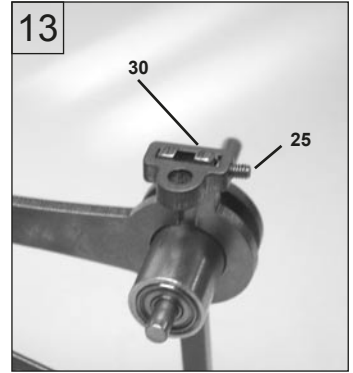
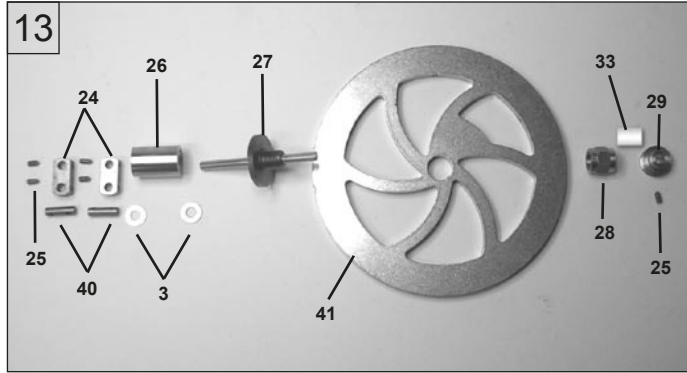
© Alle Rechte vorbehalten / All rights reserved.

Lutz Hielscher  
Technische Spielwaren & Dampfmaschinen  
Technical Toys & Steam Engines

Schmiedestraße 52  
D-42279 Wuppertal  
Tel.: +49 (0)202 66 40 52  
Fax: +49 (0)202 66 46 06  
info@hielscher-dampfmodelle.de  
[www.hielscher-dampfmodelle.de](http://www.hielscher-dampfmodelle.de)

Katalog  
(über 1.000 Artikel)  
Catalogue  
(more than 1.000 articles)  
Best-Nr. / Order-No.: 010200

BAUSCHRITTE / MOUNTING STEPS



Änderungen welche die Funktion verbessern, können vorgenommen werden / Small changes for better function can be done.

© Alle Rechte vorbehalten / All rights reserved.

**Viel Spaß! / Have fun!**

Lutz Hielscher  
Technische Spielwaren & Dampfmaschinen  
Technical Toys & Steam Engines

Schmiedestraße 52  
D-42279 Wuppertal  
Tel.: +49 (0)202 66 40 52  
Fax: +49 (0)202 66 46 06  
info@hielscher-dampfmodelle.de  
[www.hielscher-dampfmodelle.de](http://www.hielscher-dampfmodelle.de)

Katalog  
(über 1.000 Artikel)  
Catalogue  
(more than 1.000 articles)  
Best-Nr. / Order-No.: 010200