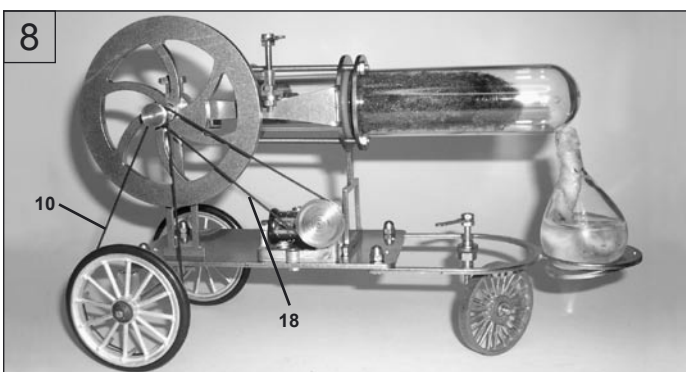
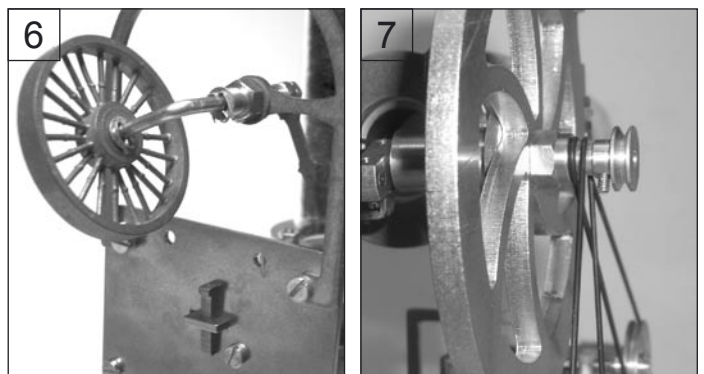
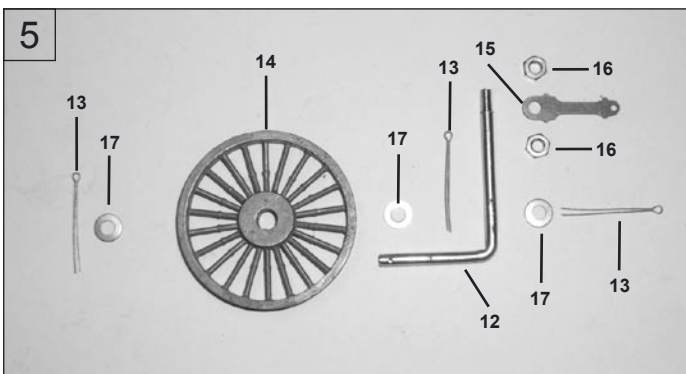
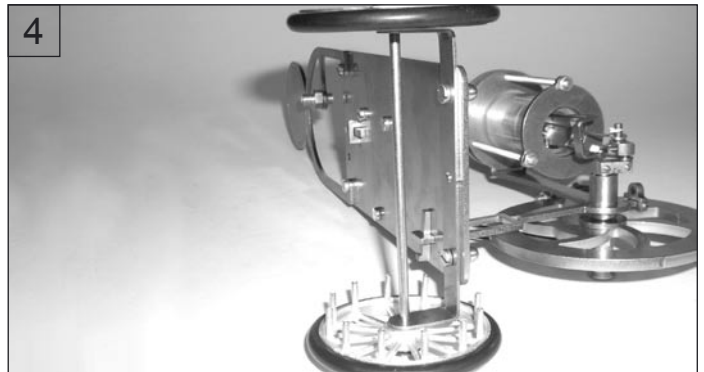
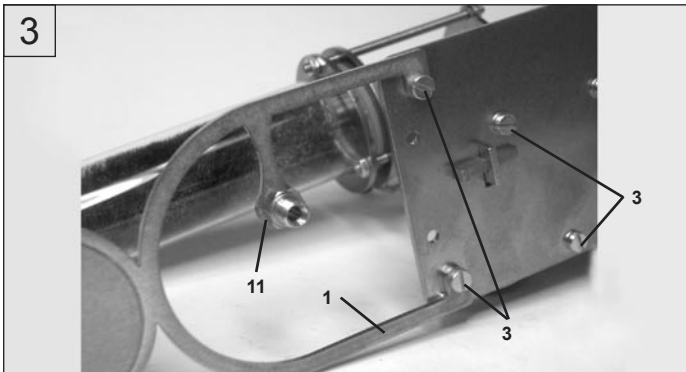
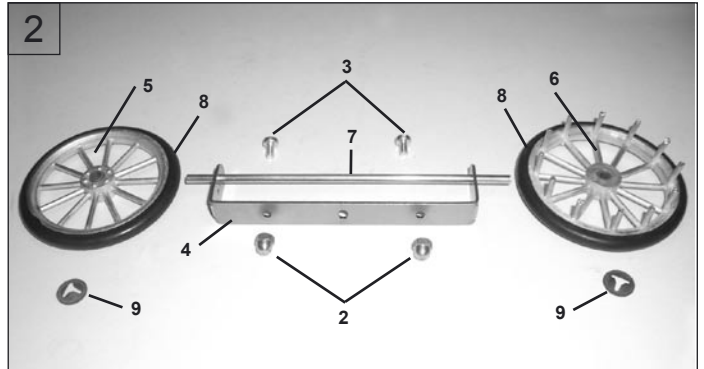
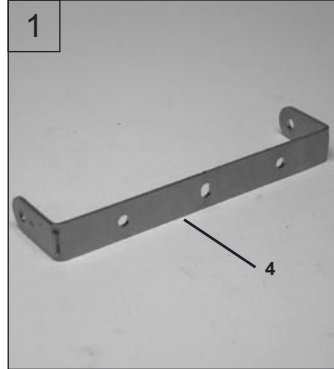


BAUSCHRITTE / MOUNTING STEPS

Stückliste / Part List

1 Brennerhalter / Burner holder	1
2 Hut Muttern M3 / Arcon nut M3 (vorhanden / existing)	4
3 Schrauben M3x6 / Screw M3x6	4
4 Achshalter hinten / Axle holder	1
5 Rad links / Wheel left	1
6 Antriebsrad / Drive wheel	1
7 Achse / Axle	1
8 Reifen 47x5 / Tyre 47x5	2
9 Klemmscheibe / Clamping ring	2
10 O-Ring Antrieb 70x1 / O-Ring Drive 70x1	1
11 Achshalter vorne M6x0,75 / Axle holder front M6x0,75	1
12 Lenkachse / Steering axle	1
13 Splinte / Plint pin	3
14 Vorderrad / Front wheel	1
15 Lenkhebel / Hand lever	1
16 Mutter M3 / Nut M3	2
17 Unterlegscheibe 3 mm / Ring 3 mm (vorhanden / existing)	3
18 O-Ring Orgel 60x1 / O-Ring Organ 60x1	1

Einige Teile sind ersatzweise mehrfach vorhanden, falls Sie verloren gehen sollten.
Some parts are packed twice in case of losing them.



© Alle Rechte vorbehalten / All rights reserved.

Lutz Hielscher
Technische Spielwaren & Dampfmaschinen
Technical Toys & Steam Engines

Schmiedestraße 52
D-42279 Wuppertal
Tel.: +49 (0)202-66 40 52
Fax: +49 (0)202-66 46 06
info@hielscher-dampfmodelle.de
www.hielscher-dampfmodelle.de

Katalog
(über 1.000 Artikel)
Catalogue
(more than 1.000 articles)
Best-Nr. / Order-No.: 010200