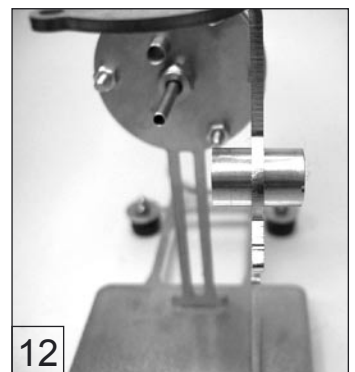
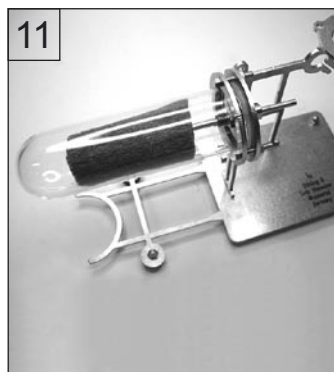
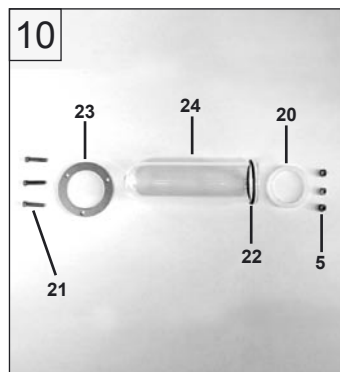
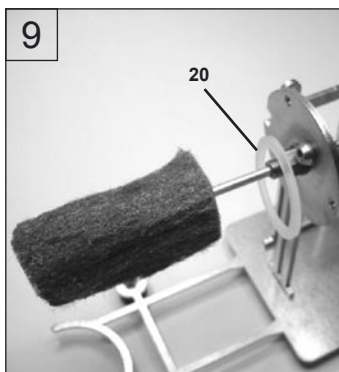
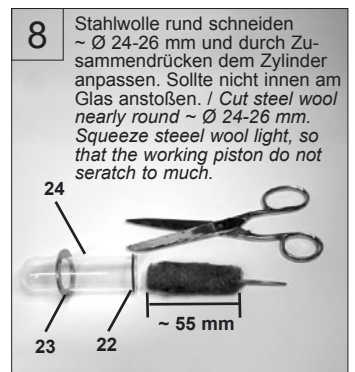
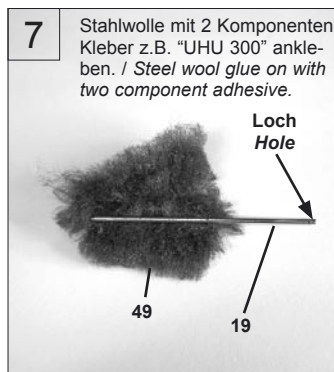
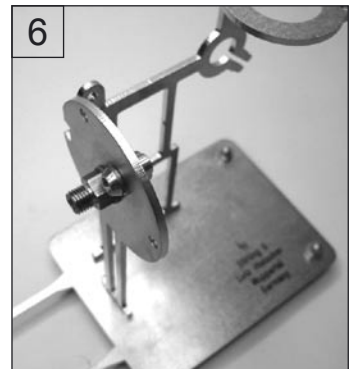
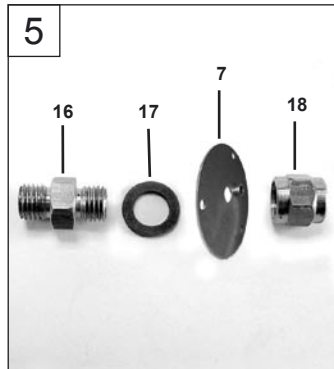
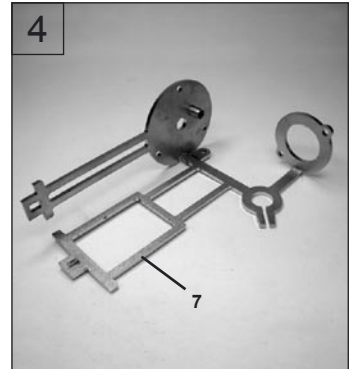
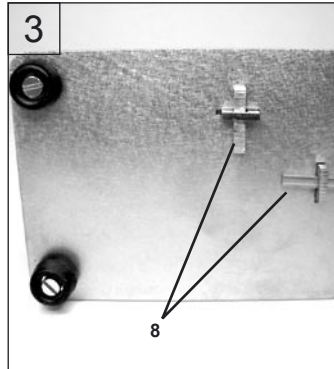
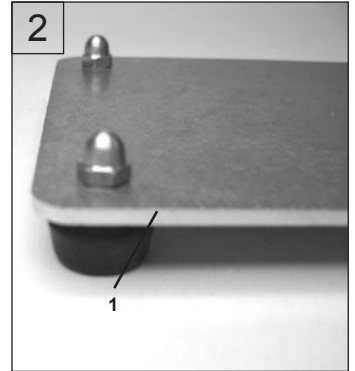
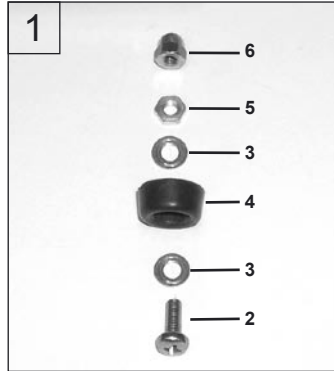


BAUSCHRITTE / MOUNTING STEPS

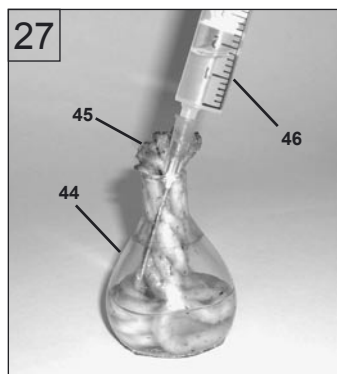
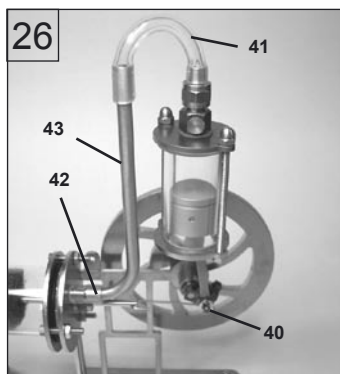
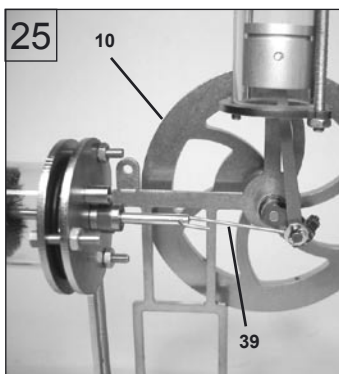
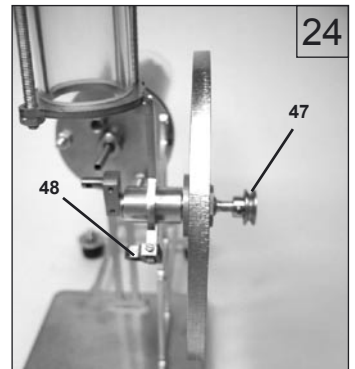
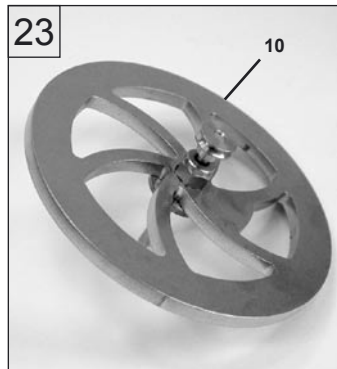
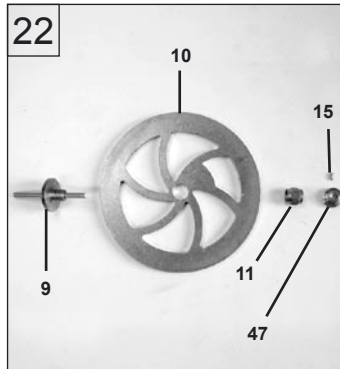
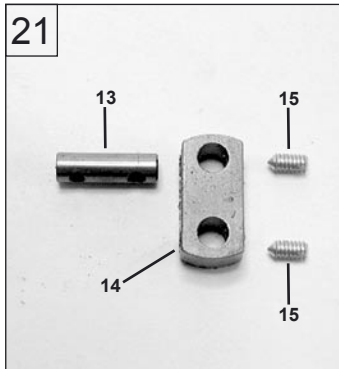
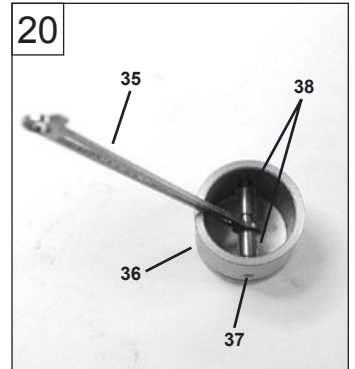
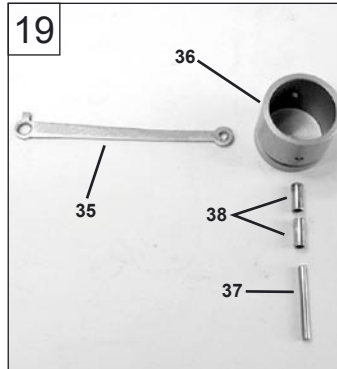
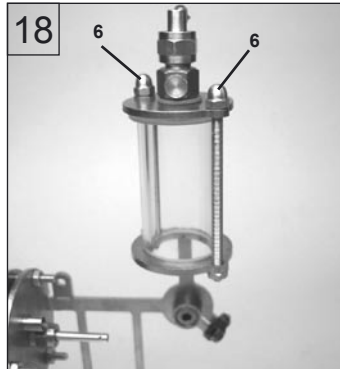
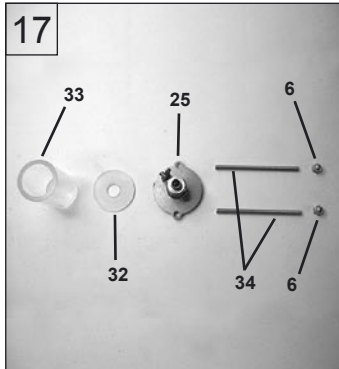
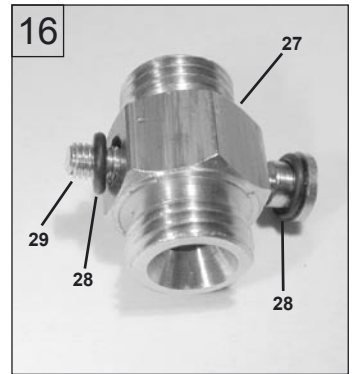
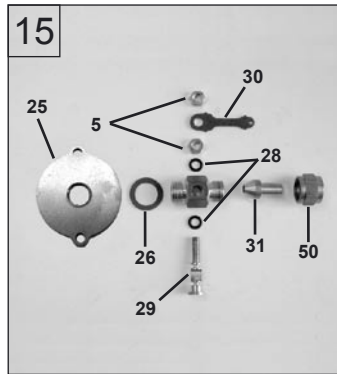
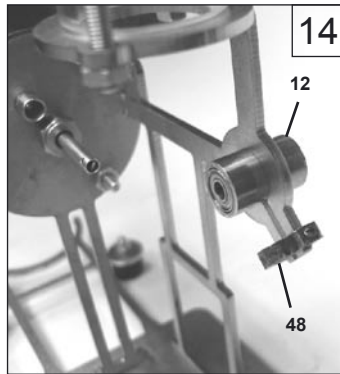
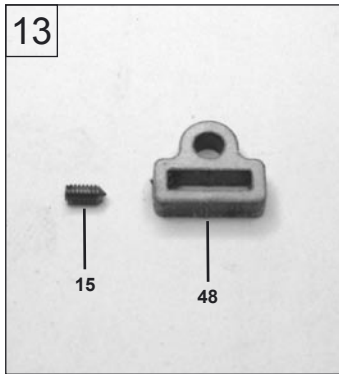
Stückliste / Part List

1	Grundplatte / Groundplate	1
2	Schraube M 3 x 10 / Srew M 3 x 10	3
3	Unterlegscheibe 3 mm / Ring 3 mm	10
4	Füße / Feet	3
5	Mutter M 3 / Nut M 3	11
6	Hut Muttern M 3 / Arcon nut M 3	5
7	Ständer / Pillar	1
8	Keil / Key	2
9	Schwungradachse / Flywheel axle	1
10	Schwungrad / Flyweel	1
11	Schwungrad-Mutter M 6 x 0,5 / Flyweel nut M 6 x 0,5	1
12	Kugellager / Ball bearing	1
13	Kurbelstift / Crank pin	1
14	Kurbel / Crank	1
15	Madenschraube M 2 / Set scew M 2	4
16	Lager / Bearing	1
17	Dichtung 6 mm / Washer 6 mm	1
18	Überwurfmutter M 6 x 0,75 / Union nut M 6 x 0,75	1
19	Verdrängerstange / Displacement pin	1
20	Silikondichtung / Silicone washer	1
21	Schraube M 3 x 15 / Screw M 3 x 15	3
22	O-Ring 28 x 2 / O-Ring 28 x 2	1
23	Haltering Verdrängerzyl. / Holder ring displacent cylinder	1
24	Verdrängerzylinder / Displacement cylinder	1
25	Boden-Arbeitszylinder / Ground working cylinder	1
26	Dichtung 8 mm / Washer 8 mm	1
27	Drossel / Throttle	1
28	O-Ring 3 x 1 / O-Ring 3 x 1	2
29	Ventilkörper / Valve body	1
30	Stellhebel / Setting lever	1
31	Tülle / Spout	1
32	Dichtung Arbeitszylinder / Washer working cylinder	1
33	Arbeitszylinder / Working cylinder	1
34	Gewindestange / Thread rod	2
35	Pleulstange / Connecting rod	1
36	Kolben / Piston	1
37	Kolbenstift / Piston pin	1
38	Silikon-Abstandhülse / Silicone distance sleeve	2
39	Verdrängerpleul / Displacemend rod	1
40	Splint / Split pin	1
41	Silikon Schlauch 60 mm / Silicone hors 60 mm	1
42	Silikon Schlauch 10 mm / Silicone hors 10 mm	1
43	Ausgleichsrohr / Connection pipe	1
44	Brenner / Burner	1
45	Docht / Wick	1
46	Spritze / Syring	1
47	Schnurlaufrolle / Drive pulley	1
48	Klemme / Clamp	1
49	Stahlwolle / Steel wool	1
50	Überwurfmutter M 8 x 0,75 / Union nut M 8 x 0,75	1

Einige Teile sind ersatzweise mehrfach vorhanden, falls Sie verloren gehen sollten. / Some parts are packed twice in case of loosing them.



BAUSCHRITTE / MOUNTING STEPS



Änderungen welche die Funktion verbessern, können vorgenommen werden / Small changes for better function can be done.

© Alle Rechte vorbehalten / All rights reserved.

Viel Spaß! / Have fun!

Lutz Hielscher
Technische Spielwaren & Dampfmaschinen
Technical Toys & Steam Engines

Schmiedestraße 52
D-42279 Wuppertal
Tel.: +49 (0)202 66 40 52
Fax: +49 (0)202 66 46 06
info@hielscher-dampfmodelle.de
www.hielscher-dampfmodelle.de

Katalog
(über 1.000 Artikel)
Catalogue
(more than 1.000 articles)
Best-Nr. / Order-No.: 010200