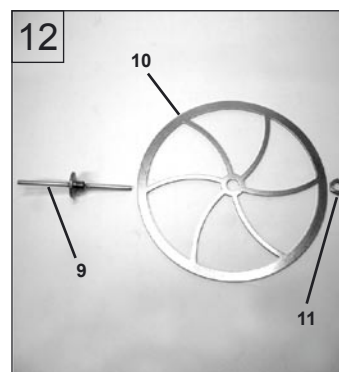
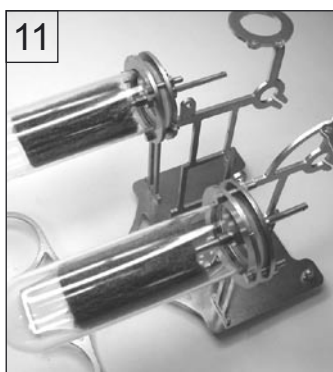
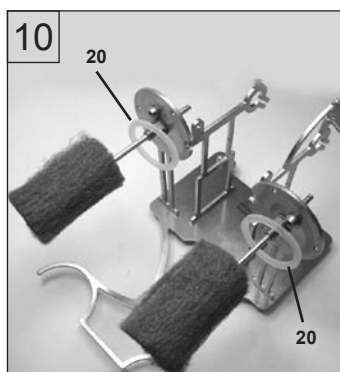
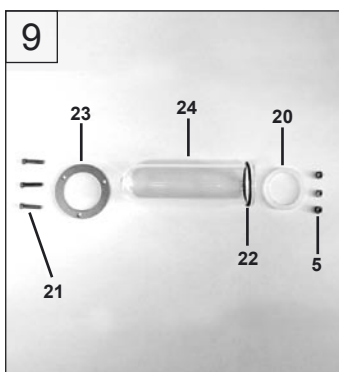
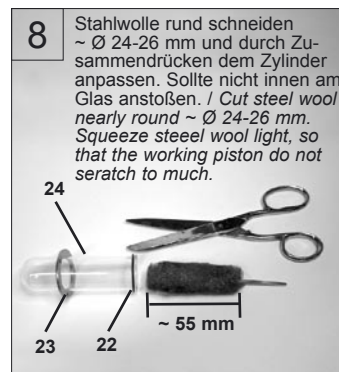
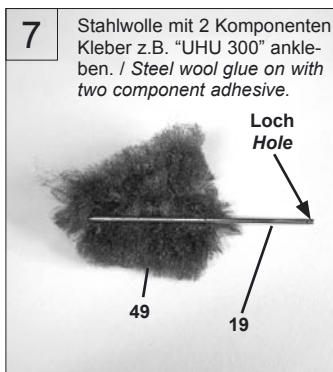
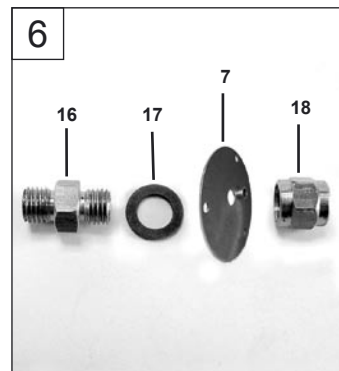
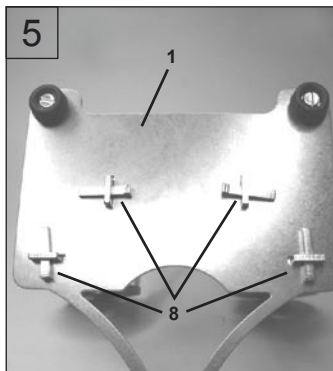
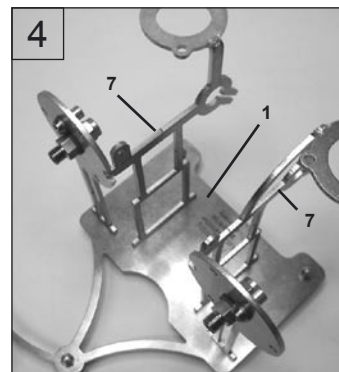
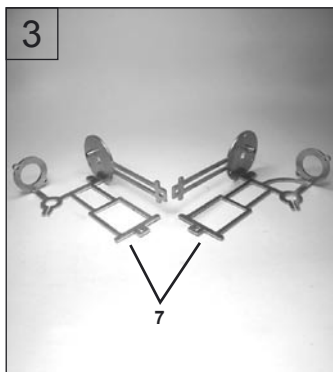
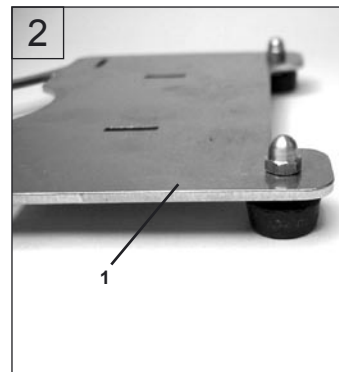
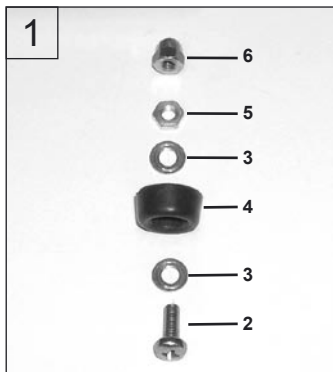


BAUSCHRITTE / MOUNTING STEPS

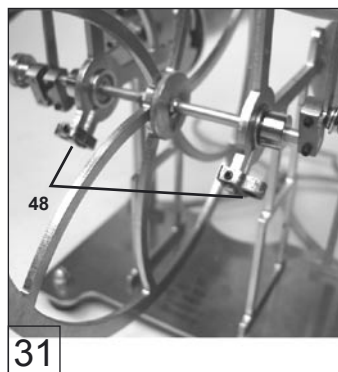
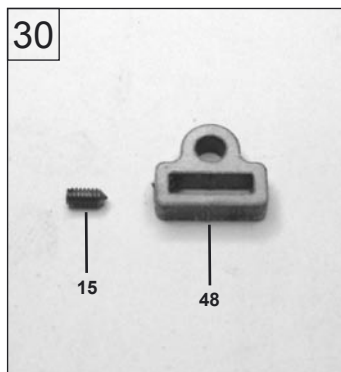
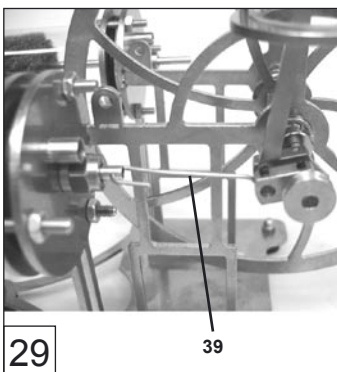
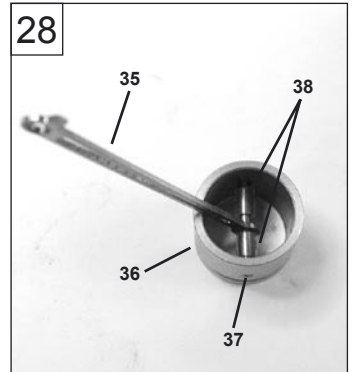
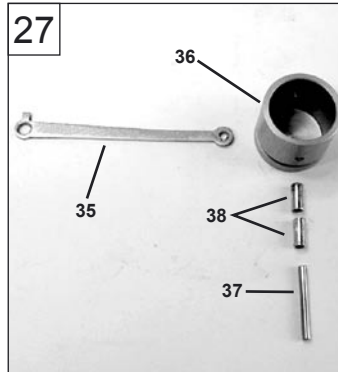
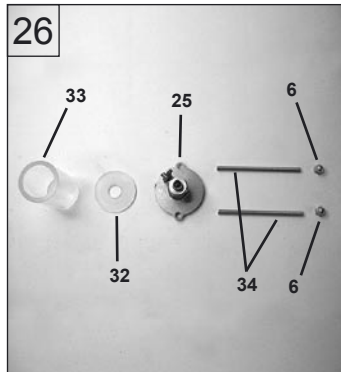
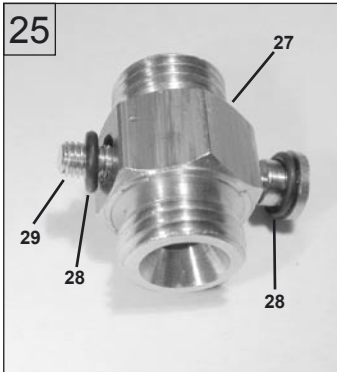
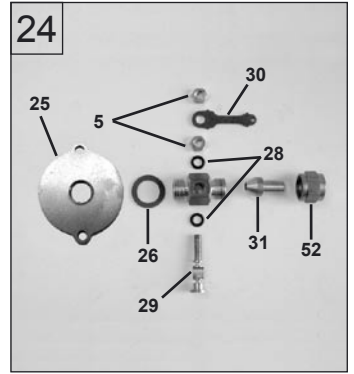
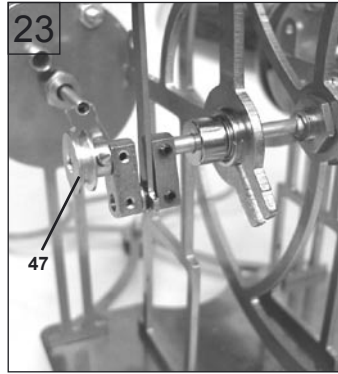
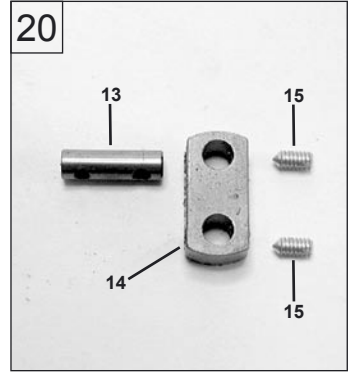
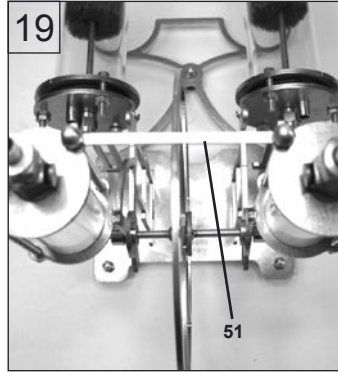
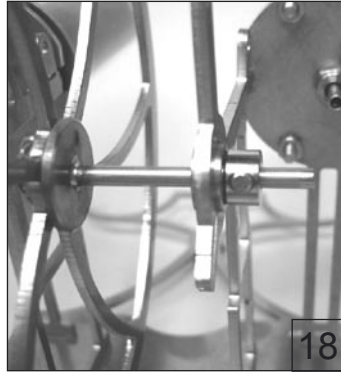
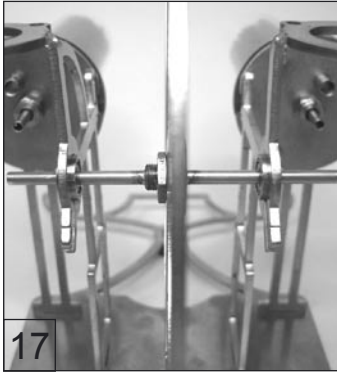
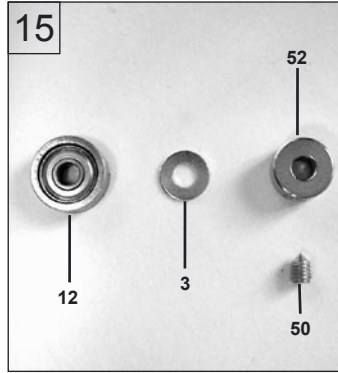
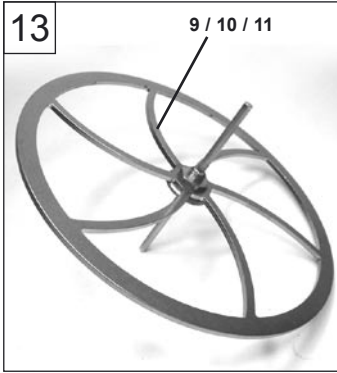
Stückliste / Part List

| | | |
|----|--|----|
| 1 | Grundplatte / Groundplate | 1 |
| 2 | Schraube M 3 x 10 / Srew M 3 x 10 | 3 |
| 3 | Unterlegscheibe 3 mm / Ring 3 mm | 10 |
| 4 | Füße / Feet | 3 |
| 5 | Mutter M 3 / Nut M 3 | 17 |
| 6 | Hut Muttern M 3 / Arcon nut M 3 | 7 |
| 7 | Ständer / Pillar | 2 |
| 8 | Keil / Key | 4 |
| 9 | Schwungradachse / Flywheel axle | 1 |
| 10 | Schwungrad / Flyweel | 1 |
| 11 | Schwungrad-Mutter M 6 x 0,5 / Flyweel nut M 6 x 0,5 | 1 |
| 12 | Kugellager / Ball bearing | 2 |
| 13 | Kurbelstift / Crank pin | 3 |
| 14 | Kurbel / Crank | 3 |
| 15 | Madenschraube M 2 / Set scew M 2 | 9 |
| 16 | Lager / Bearing | 2 |
| 17 | Dichtung 6 mm / Washer 6 mm | 2 |
| 18 | Überwurfmutter M 6 x 0,75 / Union nut M 6 x 0,75 | 2 |
| 19 | Verdrängerstange / Displacement pin | 2 |
| 20 | Silikondichtung / Silicone washer | 2 |
| 21 | Schraube M 3 x 15 / Screw M 3 x 15 | 6 |
| 22 | O-Ring 28 x 2 / O-Ring 28 x 2 | 2 |
| 23 | Haltering Verdrängerzyl. / Holder ring displacent cylinder | 2 |
| 24 | Verdrängerzylinder / Displacement cylinder | 2 |
| 25 | Boden-Arbeitszylinder / Ground working cylinder | 2 |
| 26 | Dichtung 8 mm / Washer 8 mm | 2 |
| 27 | Drossel / Throttle | 2 |
| 28 | O-Ring 3 x 1 / O-Ring 3 x 1 | 4 |
| 29 | Ventilkörper / Valve body | 2 |
| 30 | Stellhebel / Setting lever | 2 |
| 31 | Tülle / Spout | 2 |
| 32 | Dichtung Arbeitszylinder / Washer working cylinder | 2 |
| 33 | Arbeitszylinder / Working cylinder | 2 |
| 34 | Gewindestange / Thread rod | 4 |
| 35 | Pleulstange / Connecting rod | 2 |
| 36 | Kolben / Piston | 2 |
| 37 | Kolbenstift / Piston pin | 2 |
| 38 | Silikon-Abstandhülse / Silicone distance sleeve | 4 |
| 39 | Verdrängerpleul / Displacemend rod | 2 |
| 40 | Splint / Split pin | 1 |
| 41 | Silikon-schlauch 60 mm / Silicone hors 60 mm | 2 |
| 42 | Silikon-schlauch 10 mm / Silicone hors 10 mm | 2 |
| 43 | Ausgleichsrohr / Connection pipe | 2 |
| 44 | Brenner / Burner | 2 |
| 45 | Docht / Wick | 2 |
| 46 | Spritze / Syringe | 1 |
| 47 | Schnurlaufrolle / Drive pulley | 1 |
| 48 | Klemme / Clamp | 2 |
| 49 | Stahlwolle / Steel wool | 2 |
| 50 | Madenschraube M 3 / Set screw M 3 | 2 |
| 51 | Brücke / Bridge | 1 |
| 52 | Stellringe / Adjusting rings | 2 |
| 53 | Überwurfmutter M 8 / Union nut M 8 | 2 |

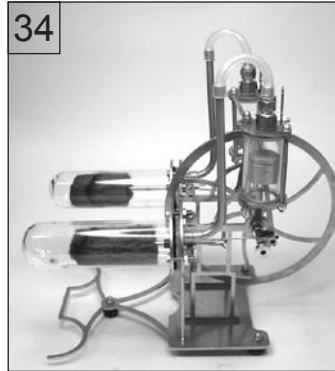
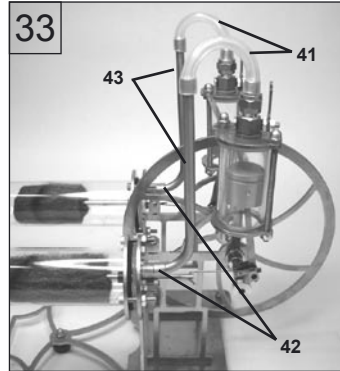
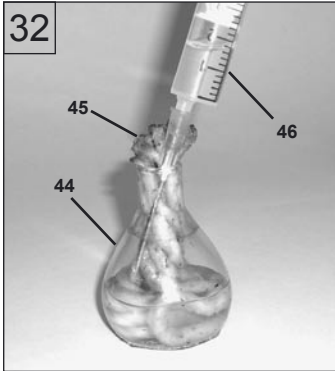
Einige Teile sind ersatzweise mehrfach vorhanden, falls Sie verloren gehen sollten. / Some parts are packed twice in case of losing them.



BAUSCHRITTE / MOUNTING STEPS



BAUSCHRITTE / MOUNTING STEPS



Änderungen welche die Funktion verbessern, können vorgenommen werden / *Small changes for better function can be done.*

© Alle Rechte vorbehalten / *All rights reserved.*

Viel Spaß! / Have fun!

Lutz Hielscher
Technische Spielwaren & Dampfmaschinen
Technical Toys & Steam Engines

Schmiedestraße 52
D-42279 Wuppertal
Tel.: +49 (0)202-66 40 52
Fax: +49 (0)202-66 46 06
info@hielscher-dampfmodelle.de
www.hielscher-dampfmodelle.de

